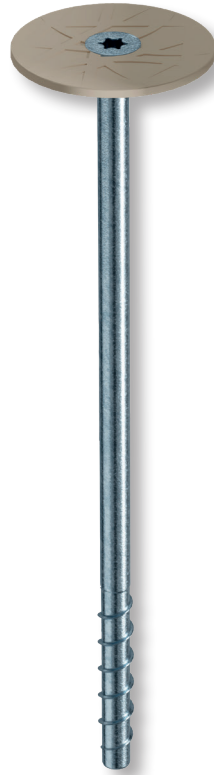


# TOGE TIS

## Isolierschraube für Kälte-, Wärme- und Brandschutz



### Brandschutz

Ein fest montierter Metallteller unter der Kunststoffkappe gewährleistet Brandschutz bis Feuerwiderstandsklasse R120.

### Variabel

Zwei unterschiedliche Einschraubtiefen von 25 mm oder 35 mm ermöglichen variable Lastaufnahme – abgestimmt auf Ihre individuellen Anwendungsbedürfnisse.

### Besonders randnah

Geringe Achs- und Randabstände ermöglichen eine besonders randnahe und eng aneinander stehende Montage.

### Justierbar

Das Schraubengewinde erlaubt jederzeit eine Justierung der Isolierplatten während oder nach der Montage. Für ein ebenes Verlegebild über die gesamte Fläche.

### Kunststoffkappe

Abdeckkappen mit Sauerkrautstruktur aus Polyethylen in drei verschiedenen Farben für eine stimmige Optik der gesamten Oberfläche.

### Einfache Montage

Das patentierte Gewinde ermöglicht eine einfache und schnelle Montage mit handelsüblichem Akku-Drehschrauber ohne Spezialwerkzeug. Genauso unkompliziert lässt sich die TOGE TIS rückstandslos wieder demontieren.

### Nie wieder Armierungstreffer

Die geringen Einschraubtiefen von 25 mm und 35 mm erlauben eine besonders anwenderfreundliche Verarbeitung ganz OHNE Armierungstreffer.

### Schnelle Montage

Der geringe Bohrdurchmesser von nur 6 mm erlaubt eine schnelle, unkomplizierte Montage.

## Zulassungen

### Zulassungen

Europäische technische Bewertung ETA-20/0779.  
Allgemeine bauaufsichtliche Zulassung Z-21.8.1971.

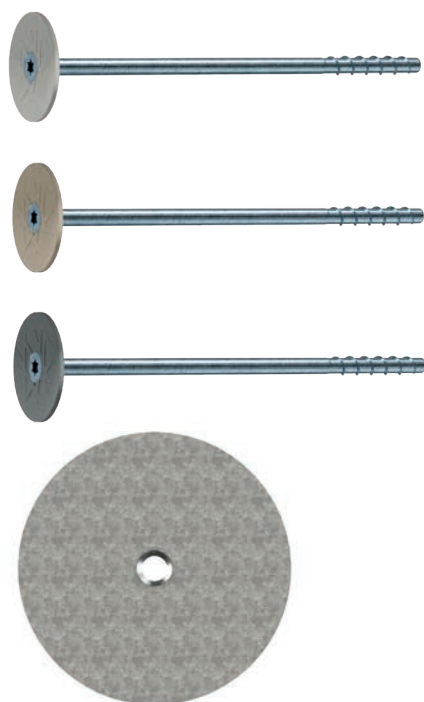
### Untergründe

Zugelassen für Betonfestigkeitsklassen von C20/25 bis C50/60.

Gerissener und ungerissener Beton.

TIS KORR beschichtet: Für den Einsatz in Korrosivitätskategorie C3





Abdeckkappe weiß

Abdeckkappe beige

Abdeckkappe grau

Zusatzteller Ø 80 mm

Stahl,  
verzinkt

Stahl,  
TOGE-KORR  
beschichtet

Edelstahl  
A4



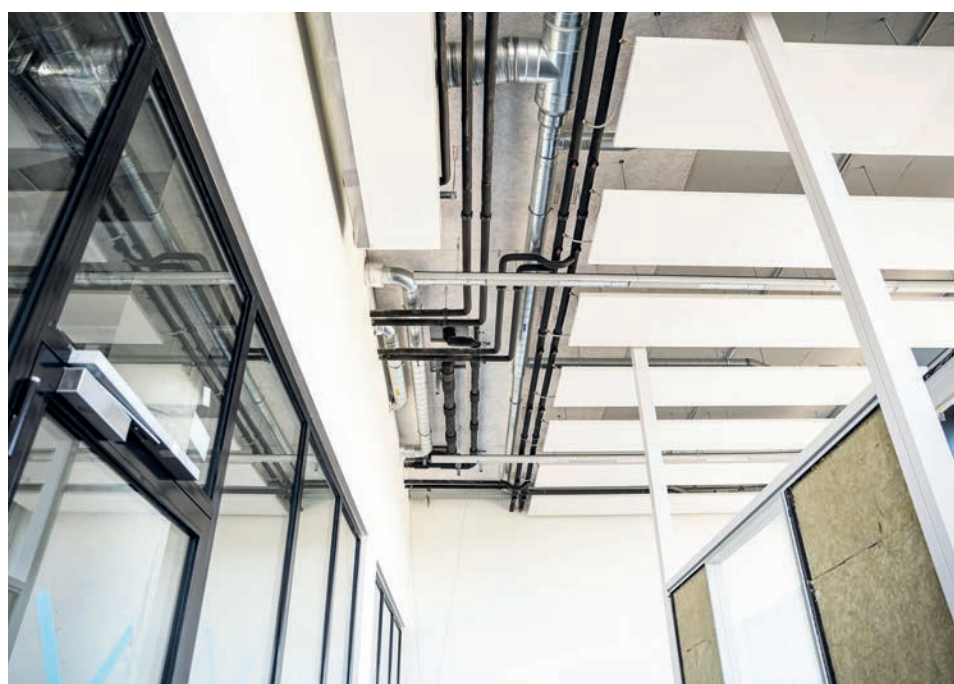
## Anwendungsbeispiele



Tiefgaragen- und Kellerwände



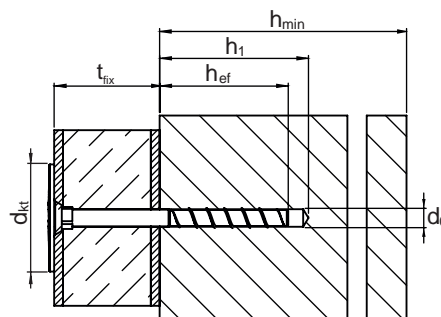
Tiefgaragen- und Kellerdecken



Decken von Büroräumen

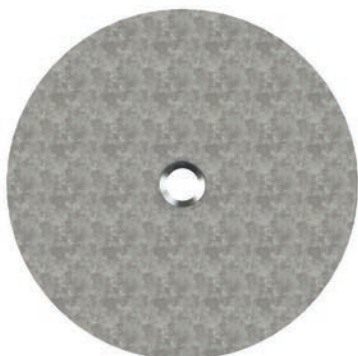
## Stahl - verzinkt

Ausführung mit Abdeckkappe aus Polyethylen Ø37 mm in Weiß



Artikelnummer	Bezeichnung	Bohrlochtiefe $h_{1,1} / h_{1,2}$	Verankerungstiefe $h_{nom,1} / h_{nom,2}$	Maximale Befestigungshöhe $t_{fix,1} / t_{fix,2}$	Verpackungseinheit
031 169 050	TIS 50 WEISS	28 mm / 38 mm	25 mm / 35 mm	25 mm / 15 mm	100
031 169 075	TIS 75 WEISS	28 mm / 38 mm	25 mm / 35 mm	50 mm / 40 mm	100
031 169 085	TIS 85 WEISS	28 mm / 38 mm	25 mm / 35 mm	60 mm / 50 mm	100
031 169 100	TIS 100 WEISS	28 mm / 38 mm	25 mm / 35 mm	75 mm / 65 mm	100
031 169 110	TIS 110 WEISS	28 mm / 38 mm	25 mm / 35 mm	85 mm / 75 mm	100
031 169 125	TIS 125 WEISS	28 mm / 38 mm	25 mm / 35 mm	100 mm / 90 mm	100
031 169 135	TIS 135 WEISS	28 mm / 38 mm	25 mm / 35 mm	110 mm / 100 mm	100
031 169 150	TIS 150 WEISS	28 mm / 38 mm	25 mm / 35 mm	125 mm / 115 mm	100
031 169 175	TIS 175 WEISS	28 mm / 38 mm	25 mm / 35 mm	150 mm / 140 mm	100
031 169 200	TIS 200 WEISS	28 mm / 38 mm	25 mm / 35 mm	175 mm / 165 mm	100
031 169 225	TIS 225 WEISS	28 mm / 38 mm	25 mm / 35 mm	200 mm / 190 mm	100
031 169 250	TIS 250 WEISS	28 mm / 38 mm	25 mm / 35 mm	225 mm / 215 mm	100
031 169 275	TIS 275 WEISS	28 mm / 38 mm	25 mm / 35 mm	250 mm / 240 mm	100
031 169 300	TIS 300 WEISS	28 mm / 38 mm	25 mm / 35 mm	275 mm / 265 mm	100
031 169 325	TIS 325 WEISS	28 mm / 38 mm	25 mm / 35 mm	300 mm / 290 mm	100

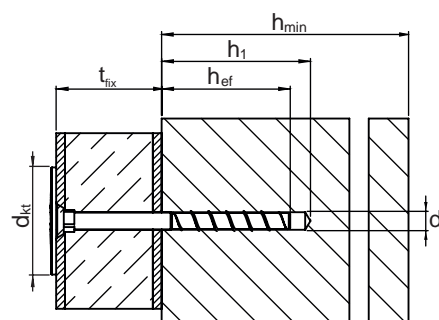
Zusatzteiler ohne Prägung, Ø80 mm



Artikelnummer	Bezeichnung	Durchmesser	Verpackungseinheit
030 158	TIDS T o.P.	80 mm	250

## Stahl - verzinkt

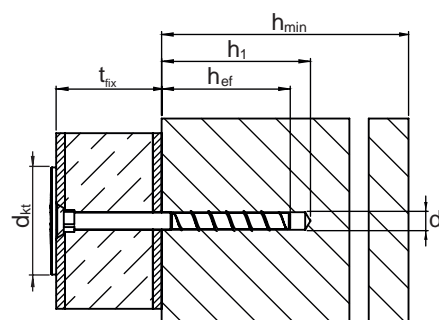
Ausführung mit Abdeckkappe  
aus Polyethylen Ø37 mm in beige



Artikelnummer	Bezeichnung	Bohrlochtiefe $h_{1,1} / h_{1,2}$	Verankerungstiefe $h_{nom,1} / h_{nom,2}$	Maximale Befestigungshöhe $t_{fix,1} / t_{fix,2}$	Verpackungs- einheit
031 269 050	TIS 50 BEIGE	28 mm / 38 mm	25 mm / 35 mm	25 mm / 15 mm	100
031 269 075	TIS 75 BEIGE	28 mm / 38 mm	25 mm / 35 mm	50 mm / 40 mm	100
031 269 085	TIS 85 BEIGE	28 mm / 38 mm	25 mm / 35 mm	60 mm / 50 mm	100
031 269 100	TIS 100 BEIGE	28 mm / 38 mm	25 mm / 35 mm	75 mm / 65 mm	100
031 269 110	TIS 110 BEIGE	28 mm / 38 mm	25 mm / 35 mm	85 mm / 75 mm	100
031 269 125	TIS 125 BEIGE	28 mm / 38 mm	25 mm / 35 mm	100 mm / 90 mm	100
031 269 135	TIS 135 BEIGE	28 mm / 38 mm	25 mm / 35 mm	110 mm / 100 mm	100
031 269 150	TIS 150 BEIGE	28 mm / 38 mm	25 mm / 35 mm	125 mm / 115 mm	100
031 269 175	TIS 175 BEIGE	28 mm / 38 mm	25 mm / 35 mm	150 mm / 140 mm	100
031 269 200	TIS 200 BEIGE	28 mm / 38 mm	25 mm / 35 mm	175 mm / 165 mm	100
031 269 225	TIS 225 BEIGE	28 mm / 38 mm	25 mm / 35 mm	200 mm / 190 mm	100
031 269 250	TIS 250 BEIGE	28 mm / 38 mm	25 mm / 35 mm	225 mm / 215 mm	100
031 269 275	TIS 275 BEIGE	28 mm / 38 mm	25 mm / 35 mm	250 mm / 240 mm	100
031 269 300	TIS 300 BEIGE	28 mm / 38 mm	25 mm / 35 mm	275 mm / 265 mm	100
031 269 325	TIS 325 BEIGE	28 mm / 38 mm	25 mm / 35 mm	300 mm / 290 mm	100

## Stahl - verzinkt

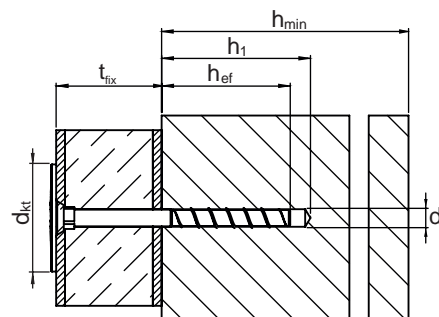
Ausführung mit Abdeckkappe  
aus Polyethylen Ø37 mm in grau



Artikelnummer	Bezeichnung	Bohrlochtiefe $h_{1,1} / h_{1,2}$	Verankerungstiefe $h_{nom,1} / h_{nom,2}$	Maximale Befestigungshöhe $t_{fix,1} / t_{fix,2}$	Verpackungs- einheit
031 069 050	TIS 50 GRAU	28 mm / 38 mm	25 mm / 35 mm	25 mm / 15 mm	100
031 069 075	TIS 75 GRAU	28 mm / 38 mm	25 mm / 35 mm	50 mm / 40 mm	100
031 069 085	TIS 85 GRAU	28 mm / 38 mm	25 mm / 35 mm	60 mm / 50 mm	100
031 069 100	TIS 100 GRAU	28 mm / 38 mm	25 mm / 35 mm	75 mm / 65 mm	100
031 069 110	TIS 110 GRAU	28 mm / 38 mm	25 mm / 35 mm	85 mm / 75 mm	100
031 069 125	TIS 125 GRAU	28 mm / 38 mm	25 mm / 35 mm	100 mm / 90 mm	100
031 069 135	TIS 135 GRAU	28 mm / 38 mm	25 mm / 35 mm	110 mm / 100 mm	100
031 069 150	TIS 150 GRAU	28 mm / 38 mm	25 mm / 35 mm	125 mm / 115 mm	100
031 069 175	TIS 175 GRAU	28 mm / 38 mm	25 mm / 35 mm	150 mm / 140 mm	100
031 069 200	TIS 200 GRAU	28 mm / 38 mm	25 mm / 35 mm	175 mm / 165 mm	100
031 069 225	TIS 225 GRAU	28 mm / 38 mm	25 mm / 35 mm	200 mm / 190 mm	100
031 069 250	TIS 250 GRAU	28 mm / 38 mm	25 mm / 35 mm	225 mm / 215 mm	100
031 069 275	TIS 275 GRAU	28 mm / 38 mm	25 mm / 35 mm	250 mm / 240 mm	100
031 069 300	TIS 300 GRAU	28 mm / 38 mm	25 mm / 35 mm	275 mm / 265 mm	100
031 069 325	TIS 325 GRAU	28 mm / 38 mm	25 mm / 35 mm	300 mm / 290 mm	100

## TOGE-KORR - Stahl, zinklamellenbeschichtet

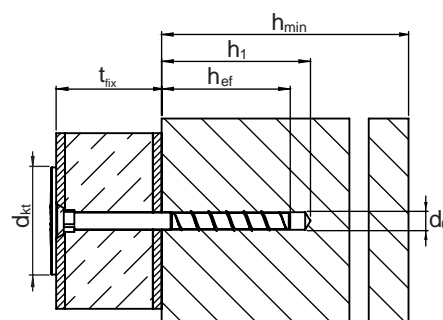
Ausführung mit Abdeckkappe  
aus Polyethylen Ø37 mm in Weiß



Artikelnummer	Bezeichnung	Bohrlochtiefe $h_{1,1} / h_{1,2}$	Verankerungstiefe $h_{nom,1} / h_{nom,2}$	Maximale Befestigungshöhe $t_{fix,1} / t_{fix,2}$	Verpackungseinheit
031 168 050	TIS KORR 50 WEISS	28 mm / 38 mm	25 mm / 35 mm	25 mm / 15 mm	100
031 168 075	TIS KORR 75 WEISS	28 mm / 38 mm	25 mm / 35 mm	50 mm / 40 mm	100
031 168 085	TIS KORR 85 WEISS	28 mm / 38 mm	25 mm / 35 mm	60 mm / 50 mm	100
031 168 100	TIS KORR 100 WEISS	28 mm / 38 mm	25 mm / 35 mm	75 mm / 65 mm	100
031 168 125	TIS KORR 125 WEISS	28 mm / 38 mm	25 mm / 35 mm	100 mm / 90 mm	100
031 168 135	TIS KORR 135 WEISS	28 mm / 38 mm	25 mm / 35 mm	110 mm / 100 mm	100
031 168 150	TIS KORR 150 WEISS	28 mm / 38 mm	25 mm / 35 mm	125 mm / 115 mm	100
031 168 175	TIS KORR 175 WEISS	28 mm / 38 mm	25 mm / 35 mm	150 mm / 140 mm	100
031 168 200	TIS KORR 200 WEISS	28 mm / 38 mm	25 mm / 35 mm	175 mm / 165 mm	100
031 168 225	TIS KORR 225 WEISS	28 mm / 38 mm	25 mm / 35 mm	200 mm / 190 mm	100
031 168 250	TIS KORR 250 WEISS	28 mm / 38 mm	25 mm / 35 mm	225 mm / 215 mm	100
031 168 275	TIS KORR 275 WEISS	28 mm / 38 mm	25 mm / 35 mm	250 mm / 240 mm	100
031 168 300	TIS KORR 300 WEISS	28 mm / 38 mm	25 mm / 35 mm	275 mm / 265 mm	100
031 168 325	TIS KORR 325 WEISS	28 mm / 38 mm	25 mm / 35 mm	300 mm / 290 mm	100

## TOGE-KORR - Stahl, zinklamellenbeschichtet

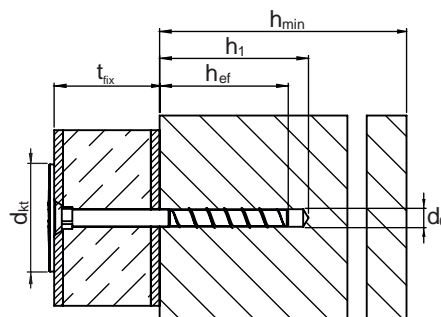
Ausführung mit Abdeckkappe  
aus Polyethylen Ø37 mm in Beige



Artikelnummer	Bezeichnung	Bohrlochtiefe $h_{1,1} / h_{1,2}$	Verankerungstiefe $h_{nom,1} / h_{nom,2}$	Maximale Befestigungshöhe $t_{fix,1} / t_{fix,2}$	Verpackungs- einheit
031 268 050	TIS KORR 50 BEIGE	28 mm / 38 mm	25 mm / 35 mm	25 mm / 15 mm	100
031 268 075	TIS KORR 75 BEIGE	28 mm / 38 mm	25 mm / 35 mm	50 mm / 40 mm	100
031 268 085	TIS KORR 85 BEIGE	28 mm / 38 mm	25 mm / 35 mm	60 mm / 50 mm	100
031 268 100	TIS KORR 100 BEIGE	28 mm / 38 mm	25 mm / 35 mm	75 mm / 65 mm	100
031 268 125	TIS KORR 125 BEIGE	28 mm / 38 mm	25 mm / 35 mm	100 mm / 90 mm	100
031 268 135	TIS KORR 135 BEIGE	28 mm / 38 mm	25 mm / 35 mm	110 mm / 100 mm	100
031 268 150	TIS KORR 150 BEIGE	28 mm / 38 mm	25 mm / 35 mm	125 mm / 115 mm	100
031 268 175	TIS KORR 175 BEIGE	28 mm / 38 mm	25 mm / 35 mm	150 mm / 140 mm	100
031 268 200	TIS KORR 200 BEIGE	28 mm / 38 mm	25 mm / 35 mm	175 mm / 165 mm	100
031 268 225	TIS KORR 225 BEIGE	28 mm / 38 mm	25 mm / 35 mm	200 mm / 190 mm	100
031 268 250	TIS KORR 250 BEIGE	28 mm / 38 mm	25 mm / 35 mm	225 mm / 215 mm	100
031 268 275	TIS KORR 275 BEIGE	28 mm / 38 mm	25 mm / 35 mm	250 mm / 240 mm	100
031 268 300	TIS KORR 300 BEIGE	28 mm / 38 mm	25 mm / 35 mm	275 mm / 265 mm	100
031 268 325	TIS KORR 325 BEIGE	28 mm / 38 mm	25 mm / 35 mm	300 mm / 290 mm	100

## TOGE-KORR - Stahl, zinklamellenbeschichtet

Ausführung mit Abdeckkappe  
aus Polyethylen Ø37 mm in Grau



Artikelnummer	Bezeichnung	Bohrlochtiefe $h_{1,1} / h_{1,2}$	Verankerungstiefe $h_{nom,1} / h_{nom,2}$	Maximale Befestigungshöhe $t_{fix,1} / t_{fix,2}$	Verpackungs- einheit
031 068 050	TIS KORR 50 GRAU	28 mm / 38 mm	25 mm / 35 mm	25 mm / 15 mm	100
031 068 075	TIS KORR 75 GRAU	28 mm / 38 mm	25 mm / 35 mm	50 mm / 40 mm	100
031 068 085	TIS KORR 85 GRAU	28 mm / 38 mm	25 mm / 35 mm	60 mm / 50 mm	100
031 068 100	TIS KORR 100 GRAU	28 mm / 38 mm	25 mm / 35 mm	75 mm / 65 mm	100
031 068 125	TIS KORR 125 GRAU	28 mm / 38 mm	25 mm / 35 mm	100 mm / 90 mm	100
031 068 135	TIS KORR 135 GRAU	28 mm / 38 mm	25 mm / 35 mm	110 mm / 100 mm	100
031 068 150	TIS KORR 150 GRAU	28 mm / 38 mm	25 mm / 35 mm	125 mm / 115 mm	100
031 068 175	TIS KORR 175 GRAU	28 mm / 38 mm	25 mm / 35 mm	150 mm / 140 mm	100
031 068 200	TIS KORR 200 GRAU	28 mm / 38 mm	25 mm / 35 mm	175 mm / 165 mm	100
031 068 225	TIS KORR 225 GRAU	28 mm / 38 mm	25 mm / 35 mm	200 mm / 190 mm	100
031 068 250	TIS KORR 250 GRAU	28 mm / 38 mm	25 mm / 35 mm	225 mm / 215 mm	100
031 068 275	TIS KORR 275 GRAU	28 mm / 38 mm	25 mm / 35 mm	250 mm / 240 mm	100
031 068 300	TIS KORR 300 GRAU	28 mm / 38 mm	25 mm / 35 mm	275 mm / 265 mm	100
031 068 325	TIS KORR 325 GRAU	28 mm / 38 mm	25 mm / 35 mm	300 mm / 290 mm	100



## Ohne Brandeinwirkung für Mehrfachbefestigung TIS nach ETA-20/0779

Schraubengröße TIS			6	
Nominelle Einschraubtiefe	h <sub>nom</sub>	[mm]	h <sub>nom,1</sub> <sup>1)</sup>	h <sub>nom,2</sub>
			25	35
Bohrerennendurchmesser	d <sub>0</sub>	[mm]	6	
Bohrlochtiefe	h <sub>1 min</sub>	[mm]	28	38
Effektive Verankerungstiefe	h <sub>ef</sub>	[mm]	19	27
Durchgangsloch im anzuschließenden Anbauteil	d <sub>r max</sub>	[mm]	8	
Zulässige Zuglasten in gerissenem Beton <sup>2) 3)</sup>	N <sub>zul</sub>	[kN]	0,4	1,0
Zulässige Querlasten in gerissenem Beton <sup>2) 3)</sup>	V <sub>zul</sub>	[kN]	1,4	2,3
Zulässige Zuglasten in ungerissenem Beton <sup>2) 3)</sup>	N <sub>zul</sub>	[kN]	1,0	1,9
Zulässige Querlasten in ungerissenem Beton <sup>2) 3)</sup>	V <sub>zul</sub>	[kN]	1,9	3,3
Zulässiges Biegemoment	M <sub>zul</sub>	[kN]	6,3	
Minimaler Randabstand	C <sub>min</sub>	[mm]	30	
Minimaler Achsabstand	S <sub>min</sub>	[mm]	30	
Mindestbauteildicke	h <sub>min</sub>	[mm]	80	

<sup>1)</sup> Nur für die Anwendung in trockenen Innenräumen.

<sup>2)</sup> Für die Ermittlung der zulässigen Last wurde auf der Widerstandsseite der Teilsicherheitsbeiwert aus der Zulassung  $\gamma_M=1,5$  und auf der Einwirkungsseite ein Teilsicherheitsbeiwert  $\gamma_F=1,4$  berücksichtigt.

<sup>3)</sup> Die angegebenen Werte gelten unabhängig von Achs- und Randabständen.

## Ohne Brandeinwirkung für Mehrfachbefestigung TIS nach Z-21.8-1971

Schraubengröße TIS			6	
Nominelle Einschraubtiefe	h <sub>nom</sub>	[mm]	h <sub>nom,1</sub>	h <sub>nom,2</sub>
			25	35
Bohrerennendurchmesser	d <sub>0</sub>	[mm]	6	
Bohrlochtiefe	h <sub>1 min</sub>	[mm]	28	38
Durchgangsloch im anzuschließenden Anbauteil	d <sub>r max</sub>	[mm]	8	
Zulässige Last in alle Lastrichtungen in gerissenem Beton <sup>3) 4)</sup>	F <sub>zul</sub>	[kN]	0,4	1,0
Minimaler Randabstand	C <sub>min</sub>	[mm]	30	
Minimaler Achsabstand	S <sub>min</sub>	[mm]	30	
Mindestbauteildicke	h <sub>min</sub>	[mm]	80	

<sup>3)</sup> Die angegebenen Werte gelten unabhängig von Achs- und Randabständen.

<sup>4)</sup> Für die Ermittlung der zulässigen Last wurde auf der Einwirkungsseite ein Teilsicherheitsbeiwert  $\gamma_F=1,35$  berücksichtigt.

## Mit Brandeinwirkung für Mehrfachbefestigung TIS nach ETA-20/0779

Schraubengröße TIS		6			
Nominelle Einschraubtiefe		h <sub>nom</sub> [mm]	h <sub>nom,1</sub> <sup>1)</sup>	h <sub>nom,2</sub>	
			25	35	
Zulässige Last für Zug- und Querbeanspruchung ( $F_{zul,fi} = N_{zul,fi} = V_{zul,fi}$ )					
Feuerwiderstandsklasse					
R 30	Zugelassener Widerstand <sup>2)</sup>	F <sub>zul,fi 30</sub>	[kN]	0,23	0,27
R 60		F <sub>zul,fi 60</sub>	[kN]	0,23	0,27
R 90		F <sub>zul,fi 90</sub>	[kN]	0,22	
R 120		F <sub>zul,fi 120</sub>	[kN]	0,17	
R 30		M <sub>zul,fi 30</sub>	[Nm]	0,22	
R 60		M <sub>zul,fi 60</sub>	[Nm]	0,22	
R 90		M <sub>zul,fi 90</sub>	[Nm]	0,18	
R 120		M <sub>zul,fi 120</sub>	[Nm]	0,14	
Randabstand					
R 30 bis R 120		C <sub>cr,fi</sub>	[mm]	2 x h <sub>ef</sub>	
Der Randabstand muss mindestens 300 mm betragen, wenn die Brandbeanspruchung von mehr als einer Seite angreift.					
Achsabstand					
R 30 bis R 120		S <sub>cr,fi</sub>	[mm]	4 x h <sub>ef</sub>	
Betonausbruch auf der lastabgewandten Seite					
R 30 bis R 120		k	[-]	1,0	
Bei feuchtem Beton ist die Verankerungstiefe um mindestens 30 mm zu vergrößern.					

<sup>1)</sup> Nur für die Anwendung in trockenen Innenräumen.

<sup>2)</sup> Für die Ermittlung der zulässigen Last wurde auf der Widerstandsseite der Teilsicherheitsbeiwert aus der Zulassung  $\gamma_M=1,0$  und auf der Einwirkungsseite ein Teilsicherheitsbeiwert  $\gamma_F=1,0$  berücksichtigt.

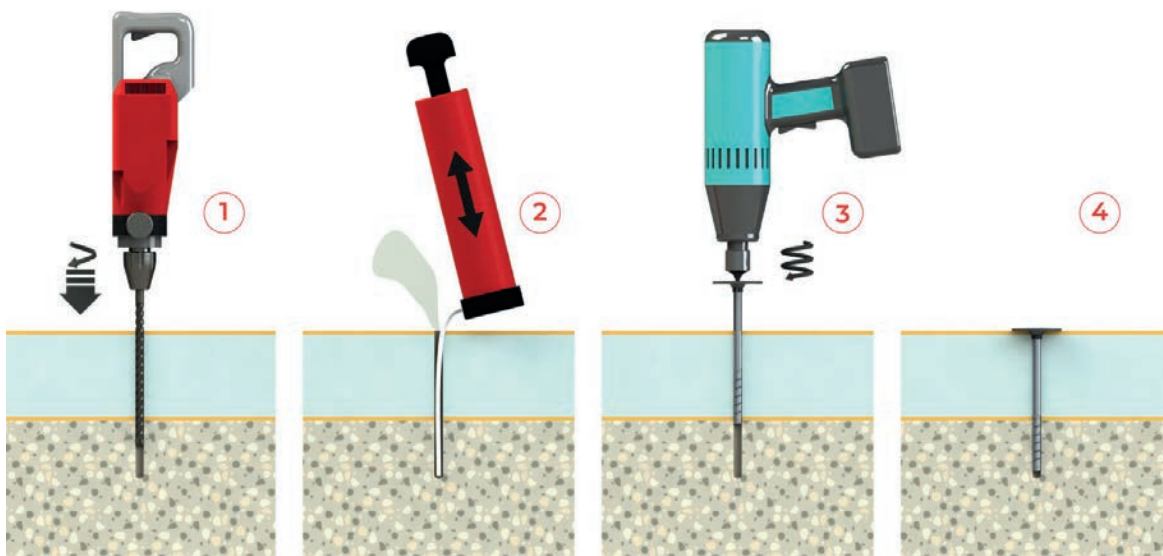
## Mit Brandeinwirkung für Mehrfachbefestigung TIS nach Z-21.8-1971

Schraubengröße TIS		6			
Nominelle Einschraubtiefe		h <sub>nom</sub> [mm]	h <sub>nom,1</sub>	h <sub>nom,2</sub>	
			25	35	
Zulässige Last für Zug- und Querbeanspruchung ( $F_{zul,fi} = N_{zul,fi} = V_{zul,fi}$ )					
Feuerwiderstandsklasse					
R 30	Zugelassener Widerstand <sup>2)</sup>	F <sub>zul,fi 30</sub>	[kN]	0,27	
R 60		F <sub>zul,fi 60</sub>	[kN]	0,27	
R 90		F <sub>zul,fi 90</sub>	[kN]	0,22	
R 120		F <sub>zul,fi 120</sub>	[kN]	0,17	
Randabstand					
R 30 bis R 120		C <sub>cr,fi</sub>	[mm]	60	
Der Randabstand muss mindestens 300 mm betragen, wenn die Brandbeanspruchung von mehr als einer Seite angreift.					
Achsabstand					
R 30 bis R 120		S <sub>cr,fi</sub>	[mm]	120	

<sup>2)</sup> Für die Ermittlung der zulässigen Last wurde auf der Widerstandsseite der Teilsicherheitsbeiwert aus der Zulassung  $\gamma_M=1,0$  und auf der Einwirkungsseite ein Teilsicherheitsbeiwert  $\gamma_F=1,0$  berücksichtigt.



## Montageanleitung



- 1) Bohrloch erstellen.
- 2) Bohrloch gründlich reinigen.
- 3) Schraube mit einem handelsüblichen Akku-Drehschrauber eindrehen - ohne Spezialwerkzeug.
- 4) Kopfteller muss vollständig auf dem Anbauteil aufliegen.