

# TOGE TSM BC ST

Betonschraube zur Baustellensicherung und temporären Befestigung



## Schnelle und sichere Montage

Das optimierte Gewinde ermöglicht einen schnellen und einfachen Einschraubvorgang.

## Hohe Lasten

Hohe Lastaufnahme im gerissenen und ungerissenen Beton.

## Spezielle Zulassung

Verankerung von Baustelleneinrichtungen in frischem Beton.

## Temporäre Befestigung

Zur temporären Befestigung auch im Außenbereich.

## Demontierbar

Restlose Demontage und daher wiederverwendbar.

## Zulassungen

### Zulassungen

Allgemeine Bauartgenehmigung Z-21.8.2115.

### Untergründe

Anwendung in Beton ab einer Druckfestigkeit von  $\geq 10 \text{ N/mm}^2$ .

Gerissener und ungerissener Beton.

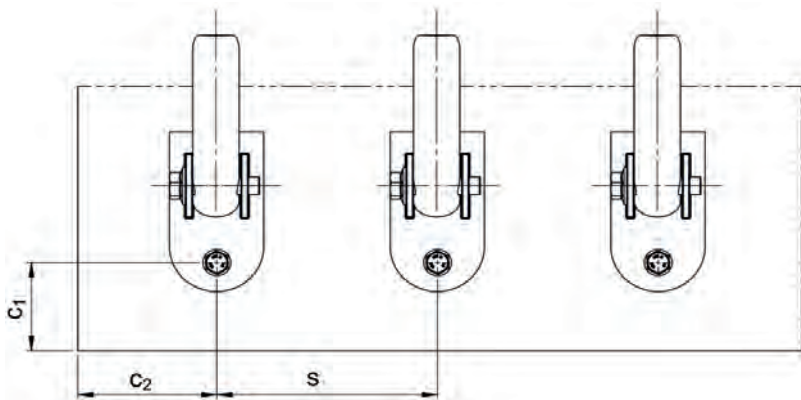


## Ohne Brandeinwirkung, Stahl

Schraubengröße TSM BC ST & TSM High Performance			TSM 10	TSM 12		TSM 14		
Einschraubtiefe	h <sub>nom</sub>	[mm]	h <sub>nom,1</sub>	h <sub>nom,1</sub>	h <sub>nom,2</sub>	h <sub>nom,1</sub>	h <sub>nom,2</sub>	h <sub>nom,3</sub>
			75	75	90	75	90	115
Bohrernennendurchmesser	d <sub>0</sub>	[mm]	10	12		14		
Bohrlochtiefe	h <sub>1 min</sub>	[mm]	85	85	100	85	100	125
Mindestbauteildicke	h <sub>min</sub>	[mm]	150	150	195	150	195	200   225
Zulässige Lasten in gerissenem Beton mit Druckfestigkeit f <sub>ck,cube</sub> 10 N/mm <sup>1) 2)</sup>	N <sub>zul</sub>	[kN]	4,3	4,3	8,6	4,3	8,6	10,7   12,1
Zulässige Lasten in gerissenem Beton mit Druckfestigkeit f <sub>ck,cube</sub> 15 N/mm <sup>1) 2)</sup>	N <sub>zul</sub>	[kN]	5,0	5,0	9,3	5,0	9,3	12,9   15,0
Zulässige Lasten in gerissenem Beton mit Druckfestigkeit f <sub>ck,cube</sub> 20 N/mm <sup>1) 2)</sup>	N <sub>zul</sub>	[kN]	5,7	5,7	10,0	5,7	10,0	14,3   17,1
Minimaler Randabstand in Lastrichtung <sup>1)</sup>	C <sub>1</sub>	[mm]	105	105	130	105	130	165
Minimaler Randabstand quer zur Lastrichtung <sup>1)</sup>	C <sub>2</sub>	[mm]	160	160	195	160	195	250
Minimaler Achsabstand	S <sub>min</sub>	[mm]	320	320	390	320	390	500
Max. Drehmoment (Setzen mit Schlagschrauber)		[Nm]	400	650		650		

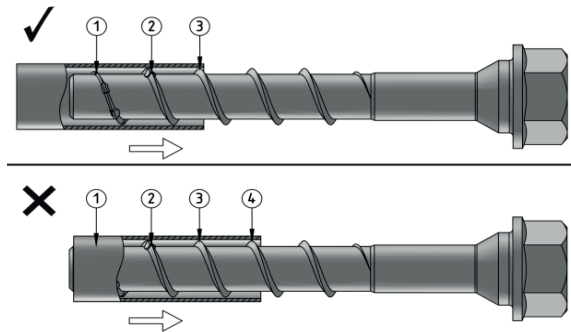
<sup>1)</sup> Siehe Skizze

<sup>2)</sup> Für die Ermittlung der zulässigen Last wurde auf der Widerstandsseite der Teilsicherheitsbeiwert aus der Zulassung  $\gamma_M=1,4$  berücksichtigt.



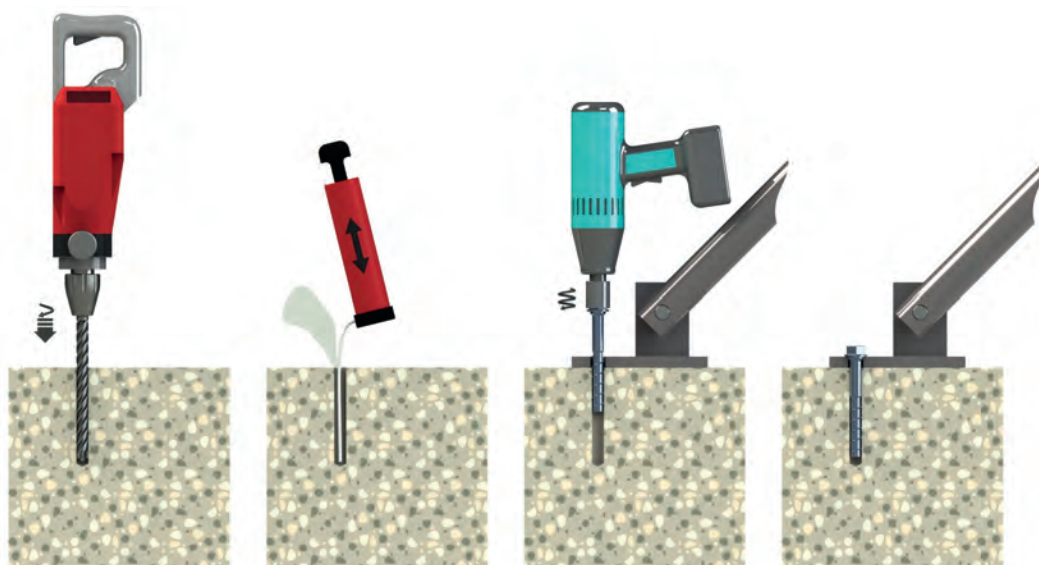
## Montageanleitung

### Wichtiger Hinweis vor der Montage



- Vor jeder Wiederverwendung muss der Gewindeverschleiß mit der zugehörigen Hülsenlehre geprüft werden.
- Die Betonschraube darf nur wiederverwendet werden, wenn maximal 3 Gewindegänge (siehe Darstellung) in die Hülse eindringen können.
- Schrauben mit sichtbaren Beschädigungen, z.B. durch Korrosionsabtrag dürfen grundsätzlich nicht verwendet werden.

### Montage



- 1) Bohrloch erstellen.
- 2) Bohrloch gründlich reinigen.
- 3) Betonschraube eindrehen.
- 4) Schraubenkopf muss vollständig auf dem Stützenfuß aufliegen.