

TOGE TSM High Performance

Allrounder Betonschraube - für starke Lasten



Große Typenvielfalt

Sieben verschiedene Kopfformen und drei unterschiedliche Verankerungstiefen für variable Lastenaufnahme: immer perfekt abgestimmt auf Ihre individuelle Anforderung.

Einfache & schnelle Montage

Das optimierte Gewinde ermöglicht einen schnellen und einfachen Einschraubvorgang.

Besonders randnah

Geringe Achs- und Randabstände ermöglichen eine besonders randnahe und eng aneinander stehende Montage.

Justierbar & Demontierbar

Bei Bedarf kann die TOGE TSM High Performance während der Montage bis zu zweimal justiert werden. Nach der Montage ist sie jederzeit wieder demontierbar.

Hohes Lastniveau

Die spezielle Gewinde Geometrie sorgt für extremen Halt und hohe Lasten im Beton – egal ob Zug- oder Querlasten.

Kombinierbares System

In Kombination mit unserem Verbundmörtel weist die TSM HP ein noch höheres Lastniveau auf – und ist dabei sofort belastbar. Geprüfte Dichtigkeit auch gegenüber kritischen Stoffen ermöglicht den Einsatz auch unter WHG Anforderungen (nur für TSM LT A4).

Zulassungen

Zulassungen

Europäische technische Bewertung ETA-15/0514, Einzelbefestigung.

Europäische technische Bewertung ETA-16/0123, Mehrfachbefestigung.

Europäische technische Bewertung ETA-21/0425, TSM LT A4.

Europäische technische Bewertung ETA-23/0099, Einzelbefestigung in Mauerwerk.

Allgemeine Bauartgenehmigung Z-21.8-2115 für temporäre Befestigung.

Allgemeine Bauartgenehmigung Z-21.1-2074 als Verbundankerschraube.

Untergründe

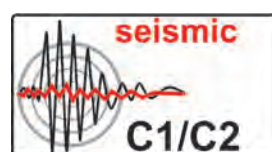
Zugelassen für Betonfestigkeitsklassen von C20/25 bis C50/60.

Gerissener und ungerissener Beton.

Spannbeton-Hohlplattendecken (Größe 6).

Zugelassen für Mauerwerk.

Geeignet für Naturstein mit dichtem Gefüge.



Einzelbefestigung ohne Brandeinwirkung, Stahl

Schraubengröße TSM high performance			TSM 6			TSM 8			TSM 10			TSM 12			TSM 14		
Einschraubtiefe	h _{nom}	[mm]	h _{nom1}	h _{nom2}	h _{nom1}	h _{nom2}	h _{nom3}	h _{nom1}	h _{nom2}	h _{nom3}	h _{nom1}	h _{nom2}	h _{nom3}	h _{nom1}	h _{nom2}	h _{nom3}	
			40	55	45	55	65	55	75	85	65	85	100	75	100	115	
Bohrernennendurchmesser	d ₀	[mm]	6			8			10			12			14		
Bohrlochtiefe	h ₀ min	[mm]	45	60	55	65	75	65	85	95	75	95	110	85	110	125	
Effektive Verankerungstiefe	h _{ef}	[mm]	31	44	35	43	52	43	60	68	50	67	80	58	79	92	
Durchgangsloch im anzuschließenden Anbauteil	d ₁ max	[mm]	8			12			14			16			18		
Zulässige Zuglasten in gerissenem Beton 1);2)	N _{zul}	[kN]	1,0	1,9	2,4	4,3	5,7	4,3	7,6	9,2	5,7	9,0	11,7	7,2	11,5	14,5	
Zulässige Querlasten in gerissenem Beton 1);2)	V _{zul}	[kN]	2,8	4,0	3,4	4,6	6,2	4,6	15,2	18,4	5,8	18,0	23,5	7,2	23,0	28,9	
Zulässige Zuglasten in ungerissenem Beton 1);2)	N _{zul}	[kN]	1,9	4,3	3,6	5,7	7,6	5,7	9,5	12,4	7,6	12,9	16,8	10,4	16,5	20,7	
Zulässige Querlasten in ungerissenem Beton 1);2)	V _{zul}	[kN]	4,0	4,0	4,9	6,6	8,8	6,6	19,4	19,4	8,3	24,0	24,0	10,4	32,0	32,0	
Zulässiges Biegemoment	M _{zul}	[kN]	6,2			14,9			32,0			64,6			105,7		
Minimaler Randabstand	C _{min}	[mm]	40	40	50			50			50		70	50	70		
Minimaler Achsabstand	S _{min}	[mm]	40	40	50			50			50		70	50	70		
Mindestbauteildicke	h _{min}	[mm]	100			100			100	130		120	130	150	130	150	170
Anzugsmoment für Variante mit Anschlussgewinde	T _{inst}	[Nm]	10			20			40			60			80		
Max. Drehmoment (setzen mit Schlagschrauber)		[Nm]	160			300			400			650			650		
ETA Seismic C1	C1		Ja	x		Ja	Ja	x	Ja	x		Ja	x		Ja		
ETA Seismic C2	C2		x	x		Ja	x		Ja	x		Ja	x		Ja		

Einzelbefestigung mit Brandeinwirkung, Stahl

Schraubengröße TSM high performance			TSM 6			TSM 8			TSM 10			TSM 12			TSM 14			
Einschraubtiefe	h _{nom}	[mm]	h _{nom1}	h _{nom2}	h _{nom1}	h _{nom2}	h _{nom3}	h _{nom1}	h _{nom2}	h _{nom3}	h _{nom1}	h _{nom2}	h _{nom3}	h _{nom1}	h _{nom2}	h _{nom3}		
			40	55	45	55	65	55	75	85	65	85	100	75	100	115		
Zulässige Last für Zug- und Querbeanspruchung (F _{zul,fi} = N _{zul,fi} = V _{zul,fi})																		
Feuerwiderstandsklasse																		
R 30	Zugelassener Widerstand	F _{zul,fi 30}	[kN]	0,5	0,9	1,2	2,1	2,4	2,1	4,0	4,4	3,0	4,7	6,2	3,8	6,0	7,6	
R 60		F _{zul,fi 60}	[kN]	0,5	0,8	1,2	1,7	1,7	2,1	3,3		3,0	4,7	5,8	3,8	6,0	7,6	
R 90		F _{zul,fi 90}	[kN]	0,5	0,6	1,1			2,1	2,3		3,0	4,2	3,8		5,9		
R 120		F _{zul,fi 120}	[kN]	0,4		0,7			1,7			2,4	3,4		3,0	4,8		
R 30		M _{zul,fi 30}	[Nm]	0,7			2,4			5,9			12,3			20,4		
R 60		M _{zul,fi 60}	[Nm]	0,6			1,8			4,5			9,7			15,9		
R 90		M _{zul,fi 90}	[Nm]	0,5			1,2			3,0			7,0			11,6		
R 120		M _{zul,fi 120}	[Nm]	0,3			0,9			2,3			5,7			9,4		
Randabstand																		
R 30 bis R 120	C _{cr,fi}	[mm]	2 x h _{ef}															
Der Randabstand muss mindestens 300 mm betragen, wenn die Brandbeanspruchung von mehr als einer Seite angreift.																		
Achsabstand																		
R 30 bis R 120	S _{cr,fi}	[mm]	4 x h _{ef}															
Betonausbruch auf der lastabgewandten Seite																		
R 30 bis R 120	k	[-]	1,0			1,0			1,0	2,0		1,0	2,0		1,0	2,0		
Bei feuchtem Beton ist die Verankerungstiefe um mindestens 30 mm zu vergrößern.																		

¹⁾ Für die Ermittlung der zulässigen Last wurde auf der Widerstandssseite der Teilsicherheitsbeiwert aus der Zulassung γM=1,0 und auf der Einwirkungsseite ein Teilsicherheitsbeiwert γF=1,4 berücksichtigt.

²⁾ Die angegebenen Werte gelten unabhängig von Achs- und Randabständen.



Einzelbefestigung ohne Brandeinwirkung, Edelstahl A4

Schraubengröße TSM high performance LT A4			TSM 6			TSM 8			TSM 10		
Einschraubtiefe	h _{nom}	[mm]	h _{nom1}	h _{nom2}	h _{nom3}	h _{nom1}	h _{nom2}	h _{nom3}	h _{nom1}	h _{nom2}	h _{nom3}
			35 ³⁾	45	55	45	55	65	55	75	85
Bohrernennendurchmesser	d ₀	[mm]	6			8			10		
Bohrlochtiefe	h ₀ min	[mm]	40	50	60	55	65	75	65	85	95
Effektive Verankerungstiefe	h _{ef}	[mm]	25	34	42	32	41	49	40	57	65
Durchgangsloch im anzuschließenden Anbauteil	d ₁ max	[mm]	8			12			14		
Zulässige Zuglasten in gerissenem Beton ^{1) 2)}	N _{zul}	[kN]	1,2	0,7	1,4	1,4	2,6	3,8	2,9	6,2	8,1
Zulässige Querlasten in gerissenem Beton ^{1) 2)}	V _{zul}	[kN]	2,1	4,0	4,0	6,2	7,7	9,7	10,4	17,6	19,4
Zulässige Zuglasten in ungerissenem Beton ^{1) 2)}	N _{zul}	[kN]	1,7	1,9	4,1	4,2	5,7	8,0	5,2	9,1	11,9
Zulässige Querlasten in ungerissenem Beton ^{1) 2)}	V _{zul}	[kN]	2,9	4,0	4,0	7,7	7,7	9,7	12,9	19,4	19,4
Zulässiges Biegemoment	M _{zul}	[kNm]	6,2			14,9			32,0		
Minimaler Randabstand	C _{min}	[mm]	35			35			40		
Minimaler Achsabstand	S _{min}	[mm]	35			35			40		
Mindestbauteildicke	h _{min}	[mm]	80		100	80	100	120	100	130	
Anzugsmoment für Variante mit Anschlussgewinde	T _{inst}	[Nm]	10			20			40		
Max. Drehmoment (setzen mit Schlagschrauber)		[Nm]	160			300			450		
ETA Seismic C1	C1		x	Ja		Ja	x	Ja	Ja	x	Ja

Einzelbefestigung mit Brandeinwirkung, Edelstahl A4

Schraubengröße TSM high performance LT A4			TSM 6			TSM 8			TSM 10			
Einschraubtiefe	h _{nom}	[mm]	h _{nom1}	h _{nom2}	h _{nom3}	h _{nom1}	h _{nom2}	h _{nom3}	h _{nom1}	h _{nom2}	h _{nom3}	
			35 ³⁾	45	55	45	55	65	55	75	85	
Zulässige Last für Zug- und Querbeanspruchung (F _{zul,fi} = N _{zul,fi} = V _{zul,fi})												
Feuerwiderstandsklasse												
R 30	Zugelassener Widerstand	F _{zul,fi 30}	[kN]	0,5	0,4	0,8	0,8	1,4	2,0	1,5	3,3	4,3
R 60		F _{zul,fi 60}	[kN]	0,5	0,4	0,8	0,8	1,4	1,7	1,5	3,3	
R 90		F _{zul,fi 90}	[kN]	0,5	0,4	0,6	0,8	1,1		1,5	2,3	
R 120		F _{zul,fi 120}	[kN]	0,4	0,3	0,4	0,6	0,7		1,2	1,7	
R 30		M _{zul,fi 30}	[Nm]	0,7			2,4			5,9		
R 60		M _{zul,fi 60}	[Nm]	0,6			1,8			4,5		
R 90		M _{zul,fi 90}	[Nm]	0,5			1,2			3,0		
R 120		M _{zul,fi 120}	[Nm]	0,3			0,9			2,3		
Randabstand												
R 30 bis R 120	C _{cr,fi}	[mm]	2 x h _{ef}									
Der Randabstand muss mindestens 300 mm betragen, wenn die Brandbeanspruchung von mehr als einer Seite angreift.												
Achsabstand												
R 30 bis R 120	S _{cr,fi}	[mm]	4 x h _{ef}									
Betonausbruch auf der lastabgewandten Seite												
R 30 bis R 120	k	[-]	1,0	1,6	2,1	2,8	2,5					
Bei feuchtem Beton ist die Verankerungstiefe um mindestens 30 mm zu vergrößern.												

¹⁾ Für die Ermittlung der zulässigen Last wurde auf der Widerstandsseite der Teilsicherheitsbeiwert aus der Zulassung $\gamma_M=1,0$ und auf der Einwirkungsseite ein Teilsicherheitsbeiwert $\gamma_F=1,4$ berücksichtigt.

²⁾ Die angegebenen Werte gelten unabhängig von Achs- und Randabständen. ³⁾ Darf nur als Mehrfachbefestigung in trockenen Innenräumen verwendet werden.

Mehrfachbefestigung ohne Brandeinwirkung, Stahl

Schraubengröße TSM high performance		TSM 5	TSM 6	
Einschraubtiefe	h_{nom} [mm]	35	35	55
Bohrerennendurchmesser	d_o [mm]	5	6	
Bohrlochtiefe	h_o min [mm]	40	40	60
Effektive Verankerungstiefe	h_{ef} [mm]	27	27	44
Durchgangsloch im anzuschließenden Anbauteil	d_f max [mm]	7	8	
Zulässige Zuglasten in gerissenem Beton ^{1),2)}	N_{zul} [kN]	0,6	1,4	3,6
Zulässige Querlasten in gerissenem Beton ^{1),2)}	V_{zul} [kN]	1,9	2,3	4,8
Zulässige Zuglasten in ungerissenem Beton ^{1),2)}	N_{zul} [kN]	0,6	1,4	3,6
Zulässige Querlasten in ungerissenem Beton ^{1),2)}	V_{zul} [kN]	2,5	3,3	4,0
Minimaler Randabstand	C_{min} [mm]	35	35	40
Minimaler Achsabstand	S_{min} [mm]	35	35	40
Mindestbauteildicke	h_{min} [mm]	80	80	100
Anzugsmoment für Variante mit Anschlussgewinde	T_{fest} [Nm]	8	10	
Max. Drehmoment (setzen mit Schlagschrauber)	[Nm]	110	160	

¹⁾ Für die Ermittlung der zulässigen Last wurde auf der Widerstandsseite der Teilsicherheitsbeiwert aus der Zulassung $\gamma_M=1,0$ und auf der Einwirkungsseite ein Teilsicherheitsbeiwert $\gamma_F=1,4$ berücksichtigt.

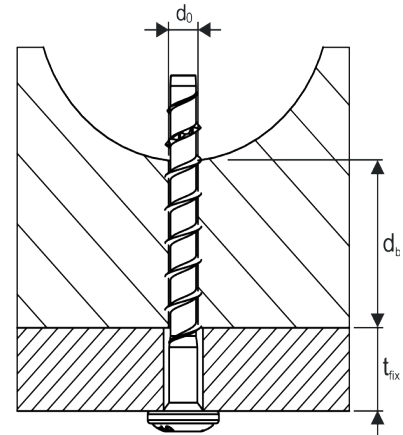
²⁾ Die angegebenen Werte gelten unabhängig von Achs- und Randabständen.

Mehrfachbefestigung mit Brandeinwirkung, Stahl

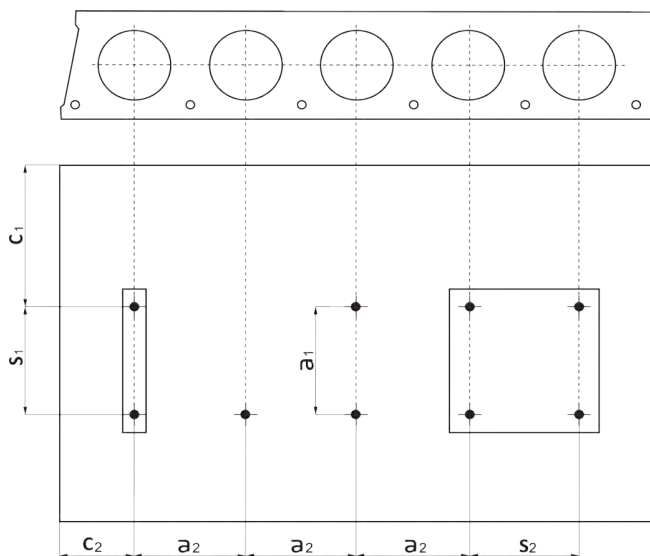
Schraubengröße TSM high performance		TSM 6	
Einschraubtiefe	h_{nom} [mm]	h_{nom1}	h_{nom2}
		35	55
Zulässige Last für Zug- und Querbeanspruchung ($F_{zul,fi} = N_{zul,fi} = V_{zul,fi}$)			
Feuerwiderstandsklasse			
R 30	Zugelassener Widerstand	$F_{zul,fi 30}$ [kN]	0,8 0,9
R 60		$F_{zul,fi 60}$ [kN]	0,8 0,8
R 90		$F_{zul,fi 90}$ [kN]	0,6
R 120		$F_{zul,fi 120}$ [kN]	0,4
R 30		$M_{zul,fi 30}$ [Nm]	0,7
R 60		$M_{zul,fi 60}$ [Nm]	0,6
R 90		$M_{zul,fi 90}$ [Nm]	0,5
R 120		$M_{zul,fi 120}$ [Nm]	0,3
Randabstand			
R 30 bis R 120	$C_{cr,fi}$ [mm]	$2 \times h_{ef}$	
Der Randabstand muss mindestens 300 mm betragen, wenn die Brandbeanspruchung von mehr als einer Seite angreift.			
Achsabstand			
R 30 bis R 120	$S_{cr,fi}$ [mm]	$4 \times h_{ef}$	
Betonausbruch auf der lastabgewandten Seite			
R 30 bis R 120	k	[-]	1,0
Bei feuchtem Beton ist die Verankerungstiefe um mindestens 30 mm zu vergrößern.			

Mehrfachbefestigung in Hohlraumdecken ohne Brandeinwirkung, Stahl

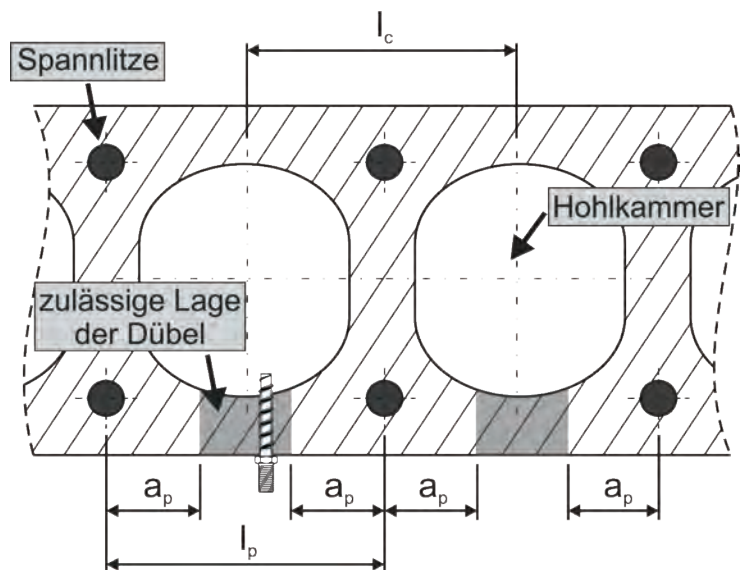
Schraubengröße TSM high performance	TSM 6		
Spiegeldicke	d_b	[mm]	≥ 25 ≥ 30 ≥ 35
Bohrerenddurchmesser	d_o	[mm]	6
Bohrlochtiefe	h_b min	[mm]	30 35 40
Durchgangsloch im anzuschließenden Anbauteil	d_i max	[mm]	8
Zulässige Lasten ¹⁾	F_{zul}	[kN]	0,5 1,0 1,4
Minimaler Randabstand	C_{min}	[mm]	100
Minimaler Achsabstand	S_{min}	[mm]	100
Minimaler Abstand zwischen den Dübelgruppen	a_{min}	[mm]	100
Abstand zwischen Hohlraumachsen	l_c min	[mm]	100
Abstand zwischen Spannritzen	l_p min	[mm]	100
Abstand zwischen Spannritze und Bohrloch	a_p min	[mm]	50
Hohlraumbreite (w)	(w/e) max [mm]		4,2
Stegbreite (e)			
Anzugsmoment für Variante mit Anschlussgewinde	T_{inst}	[Nm]	10
Max. Drehmoment (setzen mit Schlagschrauber)		[Nm]	160



¹⁾ Für die Ermittlung der zulässigen Last wurde auf der Widerstandsseite der Teilsicherheitsbeiwert aus der Zulassung $\gamma_M=1,0$ und auf der Einwirkungsseite ein Teilsicherheitsbeiwert $\gamma_F=1,4$ berücksichtigt.



C_1, C_2 = Randabstand
 S_1, S_2 = Achsabstand
 a_1, a_2 = Abstand zwischen den Dübelgruppen



l_c = Abstand zwischen Hohlräumen
 l_p = Abstand zwischen Spannritzen
 a_p = Abstand zwischen Spannritze und Bohrloch

Mauerwerk

Kalksandvollstein KS nach DIN EN 771-2:2015-11

Einzelbefestigung ohne Brandeinwirkung, Stahl

Schraubengröße TSM high performance		TSM 5	TSM 6		TSM 8		TSM 10	
Nominelle Einschraubtiefe	h_{nom} [mm]	h_{nom1}	h_{nom1}	h_{nom2}	h_{nom1}	h_{nom2}	h_{nom1}	h_{nom2}
		35	35	55	45	65	55	75
Nomineller Bohrernenddurchmesser	d_o [mm]	5	6	8	10			
Bohrerschneidendurchmesser	$d_{cut} \leq$ [mm]	5,40	6,40	8,45	10,45			
Bohrlochtiefe	$h_o \geq$ [mm]	55	55	75	65	85	75	95
Durchgangsloch im anzuschließenden Anbauteil	$d_f \leq$ [mm]	7	8	12	14			
Anzugsmoment bei Handmontage	$max. T_{inst}$ [Nm]	6	11	27	37	46		
Tangentialschlagschrauber	$T_{imp,max}$ [Nm]	185			300			
Minimale Wanddicke	h_{min} [mm]	240						
Minimaler Randabstand	C_{min} [mm]	80						
Minimaler Achsabstand	S_{min} [mm]	80						
Abstand zu Lagerfugen	C_{\perp} [mm]	≥ 35						
Abstand zu Stoßfugen	C_{\parallel} [mm]	≥ 80						

Format	Abmessung [mm]	Rohdichte-klasse [kg/dm ³]	Druckfestigkeitsklasse [N/mm ²]	Schraubengröße		TSM 5		TSM 6		TSM 8		TSM 10	
				h_{nom}	[mm]	h_{nom1}	h_{nom1}	h_{nom2}	h_{nom1}	h_{nom2}	h_{nom1}	h_{nom2}	
						35	35	55	45	65	55	75	
KS 20 - 2,0 - NF	L:240 B: 115 H:71	2	26	N_{zul} [kN]		1,0	0,9	1,4	1,2	1,2	1,1	1,3	
				V_{zul} [kN]		0,9							
			30	N_{zul} [kN]		1,1	1,0	1,5	1,3	1,3	1,1	1,4	
				V_{zul} [kN]		1,0							
			35	N_{zul} [kN]		1,1	1,1	1,6	1,4	1,4	1,3	1,5	
				V_{zul} [kN]		1,1							
			38	N_{zul} [kN]		1,2	1,1	1,7	1,4	1,5	1,3	1,5	
				V_{zul} [kN]		1,1							

Für die Ermittlung der zulässigen Last wurde auf der Widerstandsseite der Teilsicherheitsbeiwert aus der Zulassung $\gamma_{M,2}=2,5$ und auf der Einwirkungsseite ein Teilsicherheitsbeiwert $\gamma_{F,1}=1,4$ berücksichtigt. Die angegebenen Werte gelten unabhängig von Rand- und Achsabständen. Die angegebenen Werte gelten für Einzelbefestigung mit $f_{vk,0}=0,15$ [N/mm²] und $\sigma_g=0,2$ [N/mm²].

Einzelbefestigung mit Brandeinwirkung, Stahl

Format	Abmessung [mm]	Rohdichte-klasse kg/dm ³	Feuerwiderstandsklasse	Schraubengröße		TSM 5		TSM 6	
				h_{nom}	[mm]	h_{nom1}	h_{nom1}	h_{nom2}	
						$F_{zul,fi} = N_{zul,fi} = V_{zul,fi}$	35	35	55
KS 20 - 2,0 - NF	L: 240 B: 115 H: 71	2	R30	$F_{zul,fi30}$	[kN]	1,1	0,3	0,7	
			R60	$F_{zul,fi60}$	[kN]	0,8	0,3	0,7	
			R90	$F_{zul,fi90}$	[kN]	0,5	0,3	0,6	
			R120	$F_{zul,fi120}$	[kN]	0,3	0,2	0,4	
			R30	$M_{zul,fi30}^0$	[kN]	0,8	1,2	1,2	
			R60	$M_{zul,fi60}^0$	[kN]	0,5	0,9	0,9	
			R90	$M_{zul,fi90}^0$	[kN]	0,3	0,5	0,5	
			R120	$M_{zul,fi120}^0$	[kN]	0,2	0,3	0,3	

Für die Ermittlung der zulässigen Last wurde auf der Widerstandsseite der Teilsicherheitsbeiwert aus der Zulassung $\gamma_{M,fi}=1,0$ berücksichtigt. Die angegebenen Werte gelten unabhängig von Rand- und Achsabständen. Die angegebenen Werte gelten für Einzelbefestigung mit $f_{vk,0}=0,15$ [N/mm²] und $\sigma_g=0,2$ [N/mm²].

Mauerwerk

Silka XL Kalksandvollstein KS 12DF nach DIN EN 771-2:2015-11

Einzelbefestigung ohne Brandeinwirkung, Stahl

Schraubengröße TSM high performance		TSM 5	TSM 6		TSM 8		TSM 10		
Nominelle Einschraubtiefe	h_{nom} [mm]	h_{nom1}	h_{nom1}	h_{nom2}	h_{nom1}	h_{nom2}	h_{nom1}	h_{nom2}	
		35	35	55	45	65	55	75	
Nomineller Bohrernenddurchmesser	d_o [mm]	5	6		8		10		
Bohrerschneidendurchmesser	$d_{cut} \leq$ [mm]	5,40	6,40		8,45		10,45		
Bohrlochtiefe	$h_o \geq$ [mm]	55	55	75	65	85	75	95	
Durchgangsloch im anzuschließenden Anbauteil	$d_f \leq$ [mm]	7	8		12		14		
Anzugsmoment bei Handmontage	$T_{max, T_{inst}}$ [Nm]	6	10		25		45		
Drehmoment bei Akku-Schrauber Montage	$T_{imp,max}$ [Nm]	8	10	-					
Tangentialschlagschrauber	$T_{imp,max}$ [Nm]	-		185	300				
Minimale Wanddicke	h_{min} [mm]	175							
Minimaler Randabstand	C_{min} [mm]	80							
Minimaler Achsabstand	S_{min} [mm]	80							
Abstand zu Lagerfugen	$C_{j \perp}$ [mm]	≥ 40							
Abstand zu Stoßfugen	$C_{j \parallel}$ [mm]	≥ 80							

Format	Abmessung [mm]	Rohdichte-klasse [kg/dm ³]	Druckfestigkeitsklasse [N/mm ²]	Schraubengröße		TSM 5		TSM 6		TSM 8		TSM 10	
				h_{nom}	[mm]	h_{nom1}	h_{nom1}	h_{nom2}	h_{nom1}	h_{nom2}	h_{nom1}	h_{nom2}	
						35	35	55	45	65	55	75	
KS - R (P) 20 - 2,0 - 12 DF	L: 498 B: 175 H: 248	1,8	14	N_{zul}	[kN]	0,7	0,7	1,2	1,8	1,8	1,8	1,9	
				V_{zul}	[kN]	0,9	0,9	2,4	0,9	2,1	1,7	2,4	
			15	N_{zul}	[kN]	0,7	0,7	1,2	1,9	1,9	1,9	2,0	
				V_{zul}	[kN]	0,9	0,9	2,4	0,9	2,2	1,7	2,4	
			20	N_{zul}	[kN]	0,8	0,8	1,4	2,1	2,1	2,2	2,3	
				V_{zul}	[kN]	1,1	1,1	2,8	1,1	2,6	2,0	3,4	

Für die Ermittlung der zulässigen Last wurde auf der Widerstandsseite der Teilsicherheitsbeiwert aus der Zulassung $\gamma_{M1} = 2,5$ und auf der Einwirkungsseite ein Teilsicherheitsbeiwert $\gamma_F = 1,4$ berücksichtigt. Die angegebenen Werte gelten unabhängig von Rand- und Achsabständen. Die angegebenen Werte gelten für Einzelbefestigung mit $f_{vk0} = 0,15$ [N/mm²] und $\sigma_g = 0,2$ [N/mm²]

Einzelbefestigung mit Brandeinwirkung, Stahl

Format	Abmessung [mm]	Rohdichte-klasse [kg/dm ³]	Feuerwiderstandsklasse	Schraubengröße		TSM 5		TSM 6	
				h_{nom}	[mm]	h_{nom1}	h_{nom1}	h_{nom2}	
				$F_{zul,fi} = N_{zul,fi} = V_{zul,fi}$		35	35	55	
KS - R (P) 20 - 2,0 - 12 D	L: 498 B: 175 H: 248	1,8	R30	$F_{zul,fi30}$	[kN]	1,1	0,3	0,7	
			R60	$F_{zul,fi60}$	[kN]	0,8	0,3	0,7	
			R90	$F_{zul,fi90}$	[kN]	0,5	0,3	0,6	
			R120	$F_{zul,fi120}$	[kN]	0,3	0,2	0,4	
			R30	$M_{zul,fi30}^0$	[kN]	0,8	1,2	1,2	
			R60	$M_{zul,fi60}^0$	[kN]	0,5	0,9	0,9	
			R90	$M_{zul,fi90}^0$	[kN]	0,3	0,5	0,5	
			R120	$M_{zul,fi120}^0$	[kN]	0,2	0,3	0,3	

Für die Ermittlung der zulässigen Last wurde auf der Widerstandsseite der Teilsicherheitsbeiwert aus der Zulassung $\gamma_{M,fi} = 1,0$ berücksichtigt. Die angegebenen Werte gelten unabhängig von Rand- und Achsabständen. Die angegebenen Werte gelten für Einzelbefestigung mit $f_{vk0} = 0,15$ [N/mm²] und $\sigma_g = 0,2$ [N/mm²].

Mauerwerk

Kalksandlochstein KSL, 3DF nach DIN EN 771-2:2015-11

Einzelbefestigung ohne Brandeinwirkung, Stahl

Schraubengröße TSM high performance		TSM 5	TSM 6		TSM 8		TSM 10	
Nominelle Einschraubtiefe	h_{nom} [mm]	h_{nom1}	h_{nom1}	h_{nom2}	h_{nom1}	h_{nom2}	h_{nom1}	h_{nom2}
		35	35	55	45	65	55	75
Nomineller Bohrernenddurchmesser	d_o [mm]	5	6	8	10			
Bohrerschneidendurchmesser	$d_{cut} \leq$ [mm]	5,40	6,40	8,45	10,45			
Bohrlochtiefe	$h_o \geq$ [mm]	55	55	75	65	85	75	95
Durchgangsloch im anzuschließenden Anbauteil	$d_f \leq$ [mm]	7	8	12	14			
Anzugsmoment bei Handmontage	$T_{imp,max}$ [Nm]	3	4	9	9			
Drehmoment bei Akku-Schrauber Montage	$T_{imp,max}$ [Nm]	9	11	-	-			
Tangentialschlagschrauber	$T_{imp,max}$ [Nm]	-	100	200				
Minimale Wanddicke	h_{min} [mm]	175						
Minimaler Randabstand	C_{min} [mm]	58						
Minimaler Achsabstand	S_{min} [mm]	80						
Abstand zu Lagerfugen	$C_{j \perp}$ [mm]	≥ 35						
Abstand zu Stoßfugen	$C_{j \parallel}$ [mm]	≥ 58						

Format	Abmessung [mm]	Rohdichte-kategorie [kg/dm ³]	Druckfestig-keitsklasse [N/mm ²]	Schraubengröße		TSM 5		TSM 6		TSM 8		TSM 10	
				h_{nom}	[mm]	h_{nom1}	h_{nom1}	h_{nom2}	h_{nom1}	h_{nom2}	h_{nom1}	h_{nom2}	
						35	35	55	45	65	55	75	
SWKV KSL 12 - 1,6 3DF	L: 240 B: 175 H: 113	1,5	17	N_{zul}	[kN]	0,3		0,5		0,6			
				V_{zul}	[kN]	0,5		0,6					
			20	N_{zul}	[kN]	0,4		0,5		0,7			
				V_{zul}	[kN]	0,5		0,7					
			25	N_{zul}	[kN]	0,4		0,6		0,9			
				V_{zul}	[kN]	0,6		0,8					

Für die Ermittlung der zulässigen Last wurde auf der Widerstandsseite der Teilsicherheitsbeiwert aus der Zulassung $\gamma_M=2,5$ und auf der Einwirkungsseite ein Teilsicherheitsbeiwert $\gamma_F=1,4$ berücksichtigt. Die angegebenen Werte gelten unabhängig von Rand- und Achsabständen. Die angegebenen Werte gelten für Einzelbefestigung mit $f_{vko}=0,15$ [N/mm²] und $\sigma_g=0,2$ [N/mm²].

Einzelbefestigung mit Brandeinwirkung, Stahl

Format	Abmessung [mm]	Rohdichte-kategorie [kg/dm ³]	Feuerwider-standsklasse	Schraubengröße		TSM 5		TSM 6	
				h_{nom}	[mm]	h_{nom1}	h_{nom1}	h_{nom2}	
				$F_{zul,fi} = N_{zul,fi} = V_{zul,fi}$		35	35	55	
SWKV KSL 12 - 1,6 3DF	L: 240 B: 175 H: 113	1,5	R30	$F_{zul,fi30}$	[kN]	0,7	0,1	0,2	
			R60	$F_{zul,fi60}$	[kN]	0,6	0,1	0,2	
			R90	$F_{zul,fi90}$	[kN]	0,4	0,1	0,2	
			R120	$F_{zul,fi120}$	[kN]	0,3	0,1	0,2	
			R30	$M_{zul,fi30}^0$	[kN]	0,5	0,8	0,8	
			R60	$M_{zul,fi60}^0$	[kN]	0,4	0,6	0,6	
			R90	$M_{zul,fi90}^0$	[kN]	0,2	0,4	0,4	
			R120	$M_{zul,fi120}^0$	[kN]	0,2	0,3	0,3	

Für die Ermittlung der zulässigen Last wurde auf der Widerstandsseite der Teilsicherheitsbeiwert aus der Zulassung $\gamma_{M,fi}=1,0$ berücksichtigt. Die angegebenen Werte gelten unabhängig von Rand- und Achsabständen. Die angegebenen Werte gelten für Einzelbefestigung mit $f_{vko}=0,15$ [N/mm²] und $\sigma_g=0,2$ [N/mm²].

Mauerwerk

Mauerziegel MZ nach DIN EN 771-1:2015-11

Einzelbefestigung ohne Brandeinwirkung, Stahl

Schraubengröße TSM high performance		TSM 5	TSM 6	TSM 8	TSM 10
Nominelle Einschraubtiefe	h_{nom} [mm]	h_{nom1}	h_{nom1} h_{nom2}	h_{nom1} h_{nom2}	h_{nom1} h_{nom2}
		35	35 55	45 65	55 75
Nomineller Bohrernenddurchmesser	d_o [mm]	5	6	8	10
Bohrerschneidendurchmesser	$d_{cut} \leq$ [mm]	5,40	6,40	8,45	10,45
Bohrlochtiefe	$h_o \geq$ [mm]	55	55 75	65 85	75 95
Durchgangsloch im anzuschließenden Anbauteil	$d_f \leq$ [mm]	7	8	12	14
Anzugsmoment bei Handmontage	$max. T_{inst}$ [Nm]	2	3	16	23
Drehmoment bei Akku-Schrauber Montage	$T_{imp,max}$ [Nm]	4	9	14	-
Tangentialschlagschrauber	$T_{imp,max}$ [Nm]	-			185
Minimale Wanddicke	h_{min} [mm]	240			
Minimaler Randabstand	C_{min} [mm]	80			
Minimaler Achsabstand	S_{min} [mm]	80			
Abstand zu Lagerfugen	$C_{j,L}$ [mm]	≥ 35			
Abstand zu Stoßfugen	$C_{j,II}$ [mm]	≥ 80			

Format	Abmessung [mm]	Rohdichte-klasse [kg/dm ³]	Druckfestigkeitsklasse [N/mm ²]	Schraubengröße		TSM 5		TSM 6		TSM 8		TSM 10	
				h_{nom}	[mm]	h_{nom1}	h_{nom1} h_{nom2}	h_{nom1} h_{nom2}	h_{nom1} h_{nom2}	h_{nom1} h_{nom2}	h_{nom1} h_{nom2}		
						35	35	55	45	65	55	75	
MZ 20 - 2,0 - NF	L:240 B: 115 H:71	2,1	21	N_{zul} [kN]		0,5		0,7		0,9	0,9		
				V_{zul} [kN]		0,6				0,8			
			25	N_{zul} [kN]		0,5		0,7		1,0	1,0		
				V_{zul} [kN]		0,7				0,9			
			30	N_{zul} [kN]		0,5		0,8		1,1	1,1		
				V_{zul} [kN]		0,7				0,9			
			31	N_{zul} [kN]		0,5		0,8		1,1	1,1		
				V_{zul} [kN]		0,7				0,7	0,9		

Für die Ermittlung der zulässigen Last wurde auf der Widerstandsseite der Teilsicherheitsbeiwert aus der Zulassung $\gamma_M=2,5$ und auf der Einwirkungsseite ein Teilsicherheitsbeiwert $\gamma_F=1,4$ berücksichtigt. Die angegebenen Werte gelten unabhängig von Rand- und Achsabständen. Die angegebenen Werte gelten für Einzelbefestigung mit $f_{vko}=0,15$ [N/mm²] und $\sigma_d=0,2$ [N/mm²]

Einzelbefestigung mit Brandeinwirkung, Stahl

Format	Abmessung [mm]	Rohdichte-klasse [kg/dm ³]	Feuerwiderstandsklasse	Schraubengröße		TSM 5		TSM 6	
				h_{nom}	[mm]	h_{nom1}	h_{nom1} h_{nom2}	h_{nom1} h_{nom2}	
				$F_{zul,fi} = N_{zul,fi} = V_{zul,fi}$		35	35	55	
MZ 20 - 2,0 - NF	L: 240 B: 115 H: 71	2,1	R30	$F_{zul,fi30}$ [kN]		1,1	0,2	0,3	
			R60	$F_{zul,fi60}$ [kN]		0,8	0,2	0,3	
			R90	$F_{zul,fi90}$ [kN]		0,5	0,2	0,3	
			R120	$F_{zul,fi120}$ [kN]		0,3	0,2	0,2	
			R30	$M_{zul,fi30}^0$ [kN]		0,8	1,2	1,2	
			R60	$M_{zul,fi60}^0$ [kN]		0,5	0,9	0,9	
			R90	$M_{zul,fi90}^0$ [kN]		0,3	0,5	0,5	
			R120	$M_{zul,fi120}^0$ [kN]		0,2	0,3	0,3	

Für die Ermittlung der zulässigen Last wurde auf der Widerstandsseite der Teilsicherheitsbeiwert aus der Zulassung $\gamma_{M,fi}=1,0$ berücksichtigt. Die angegebenen Werte gelten unabhängig von Rand- und Achsabständen. Die angegebenen Werte gelten für Einzelbefestigung mit $f_{vko}=0,15$ [N/mm²] und $\sigma_d=0,2$ [N/mm²]



Mauerwerk Vollblock aus Leichtbeton nach DIN EN 771-3:2015-11

Einzelbefestigung ohne Brandeinwirkung, Stahl

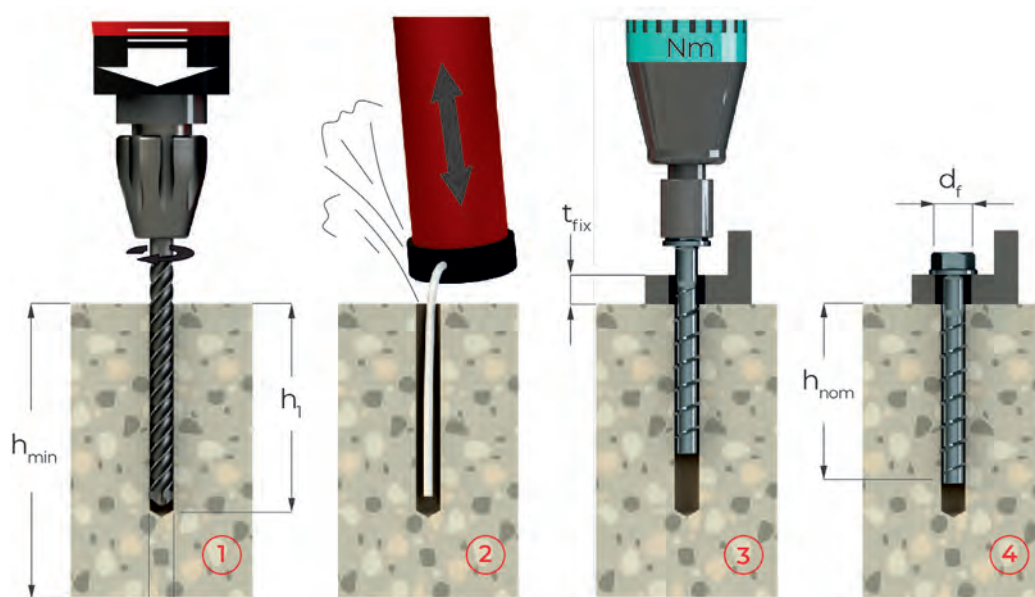
Schraubengröße TSM high performance			TSM 8	TSM 10
Nominelle Einschraubtiefe	h_{nom}	[mm]	h_{nom2}	h_{nom2}
			65	75
Nomineller Bohrerenndurchmesser	d_o	[mm]	8	10
Bohrerschneidendurchmesser	$d_{cut} \leq$	[mm]	8,45	10,45
Bohrlochtiefe	$h_o \geq$	[mm]	85	95
Durchgangsloch im anzuschließenden Anbauteil	$d_f \leq$	[mm]	12	14
Anzugsmoment bei Handmontage	$max. T_{fest}$	[Nm]	6	5
Drehmoment bei Akku-Schrauber Montage	$T_{imp,max}$	[Nm]	10	14
Minimale Wanddicke	h_{min}	[mm]	240	
Minimaler Randabstand	C_{min}	[mm]	80	
Minimaler Achsabstand	S_{min}	[mm]	80	
Abstand zu Lagerfugen	C_{\perp}	[mm]	≥ 35	
Abstand zu Stoßfugen	C_{\parallel}	[mm]	≥ 80	

Format	Abmessung [mm]	Rohdichte-klasse [kg/dm ³]	Druckfestigkeitsklasse [N/mm ²]	Schraubengröße		TSM 8	TSM 10
				h_{nom}	[mm]	h_{nom2}	h_{nom2}
						65	75
VBL 4 - 1,0 2 DF	L: 240 B: 115 H: 113	1,5	4	N_{zul}	[kN]	0,2	0,3
				V_{zul}	[kN]	0,7	0,9
			5	N_{zul}	[kN]	0,2	0,4
				V_{zul}	[kN]	0,7	1,1

Für die Ermittlung der zulässigen Last wurde auf der Widerstandsseite der Teilsicherheitsbeiwert aus der Zulassung $\gamma_M=2,5$ und auf der Einwirkungsseite ein Teilsicherheitsbeiwert $\gamma_F=1,4$ berücksichtigt. Die angegebenen Werte gelten unabhängig von Rand- und Achsabständen. Die angegebenen Werte gelten für Einzelbefestigung mit $f_{vk,0,15}$ [N/mm²] und $\sigma_{g,0,2}$ [N/mm²]

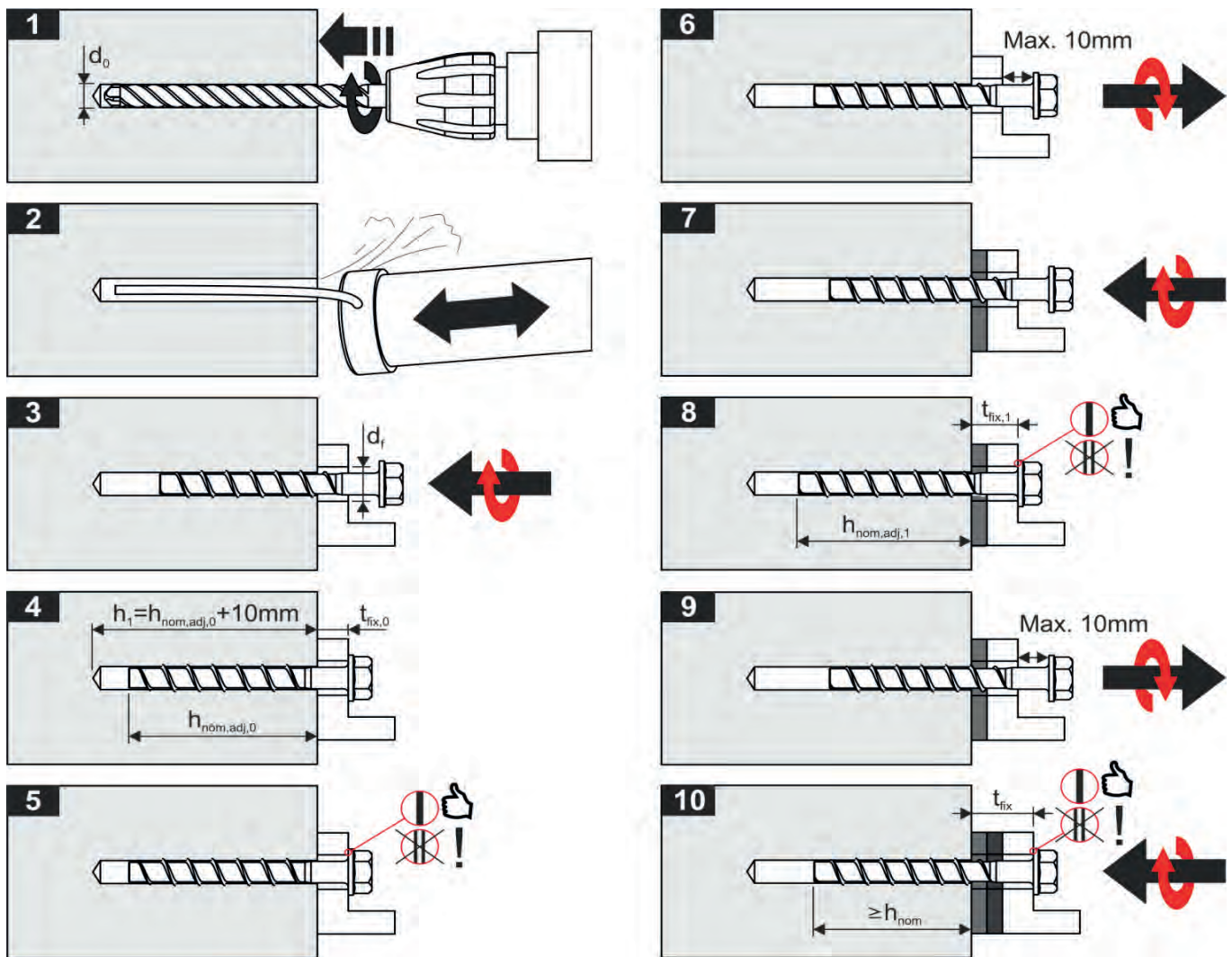
Montagehinweise

Montageanleitung für Montage in Beton



- 1) Bohrloch erstellen.
- 2) Bohrloch gründlich reinigen.
- 3) Betonschraube eindrehen.
- 4) Schraubenkopf muss vollständig auf dem Anbauteil aufliegen.

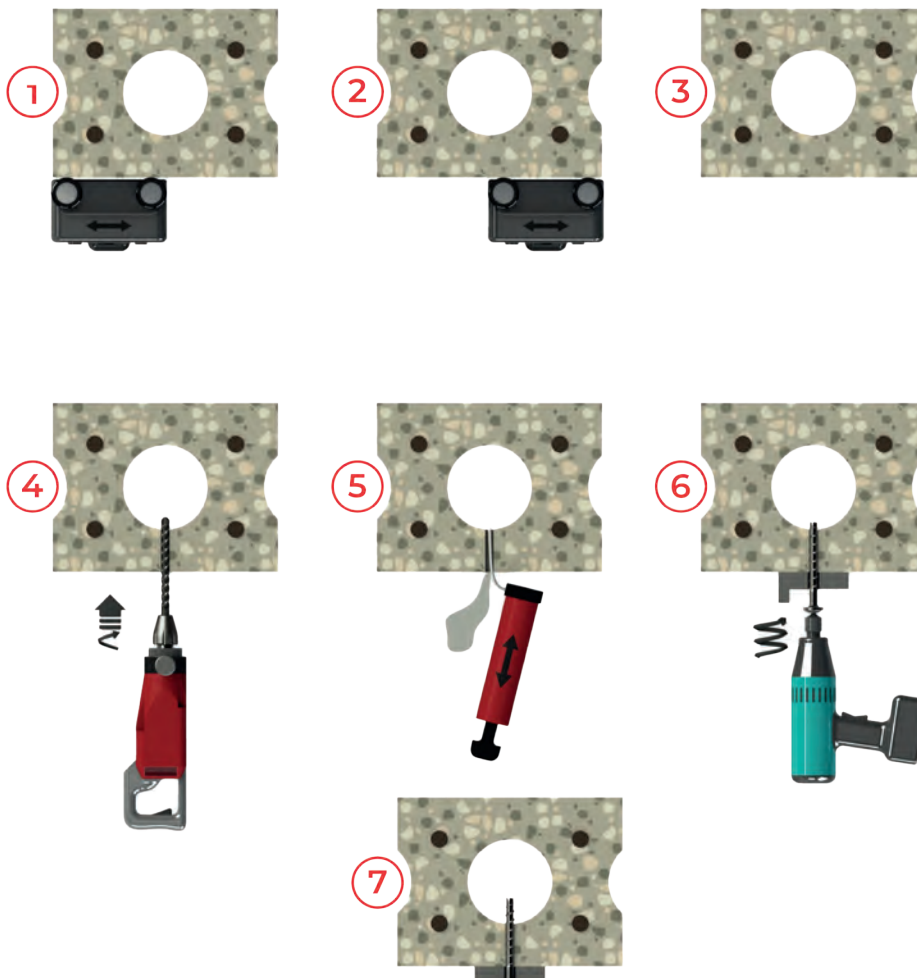
Montageanleitung bei Adjustierung für die Größen 6 bis 14



Wichtig - bitte bei der Adjustierung beachten:

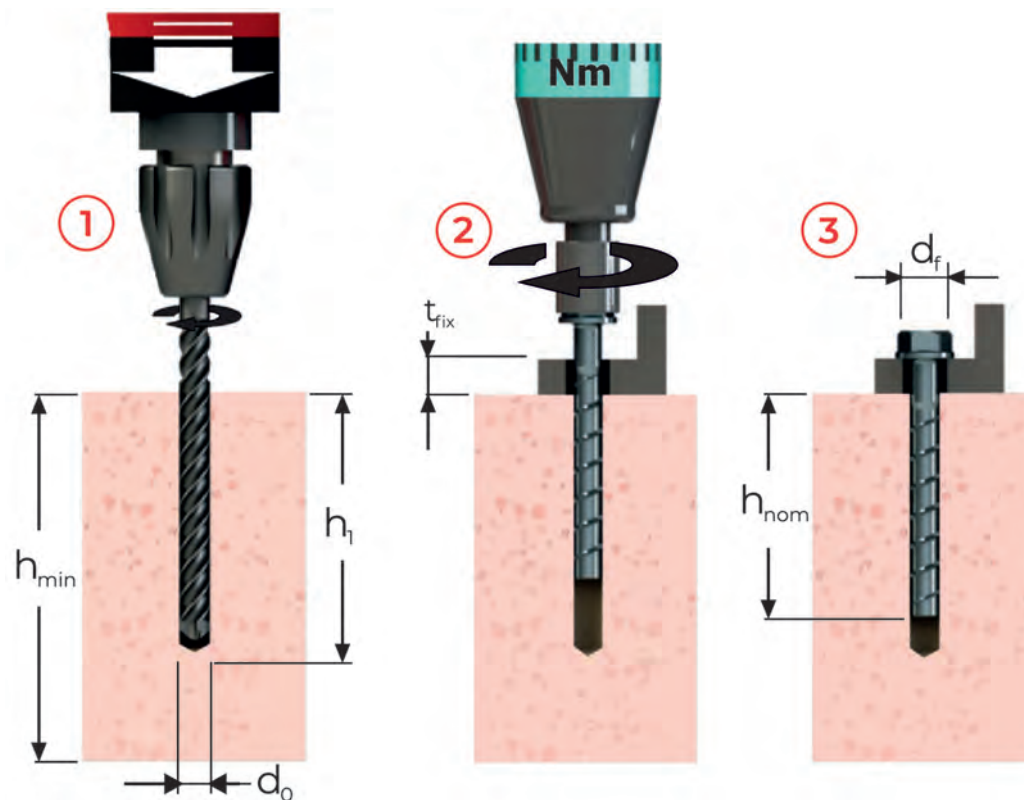
- Der Dübel darf maximal zweimal adjustiert werden.
- Dabei darf der Dübel jeweils maximal um 10 mm zurück geschraubt werden.
- Die bei der Adjustierung erfolgte Unterfütterung darf insgesamt maximal 10 mm betragen.
- Die erforderliche Setztiefe h_{nom} muss nach der Adjustierung noch eingehalten sein.

Montageanleitung für Montage in Hohlraumdecken



- 1) - 3) Spannlitzen mit dem Bewehrungssuchgerät suchen und Position markieren.
- 4) Bohrung im zulässigen Verankerungsbereich erstellen.
- 5) Bohrung reinigen.
- 6) Betonschraube eindrehen.
- 7) Schraubenkopf muss vollständig auf dem Anbauteil aufliegen.

Montageanleitung für Montage in Mauerwerk

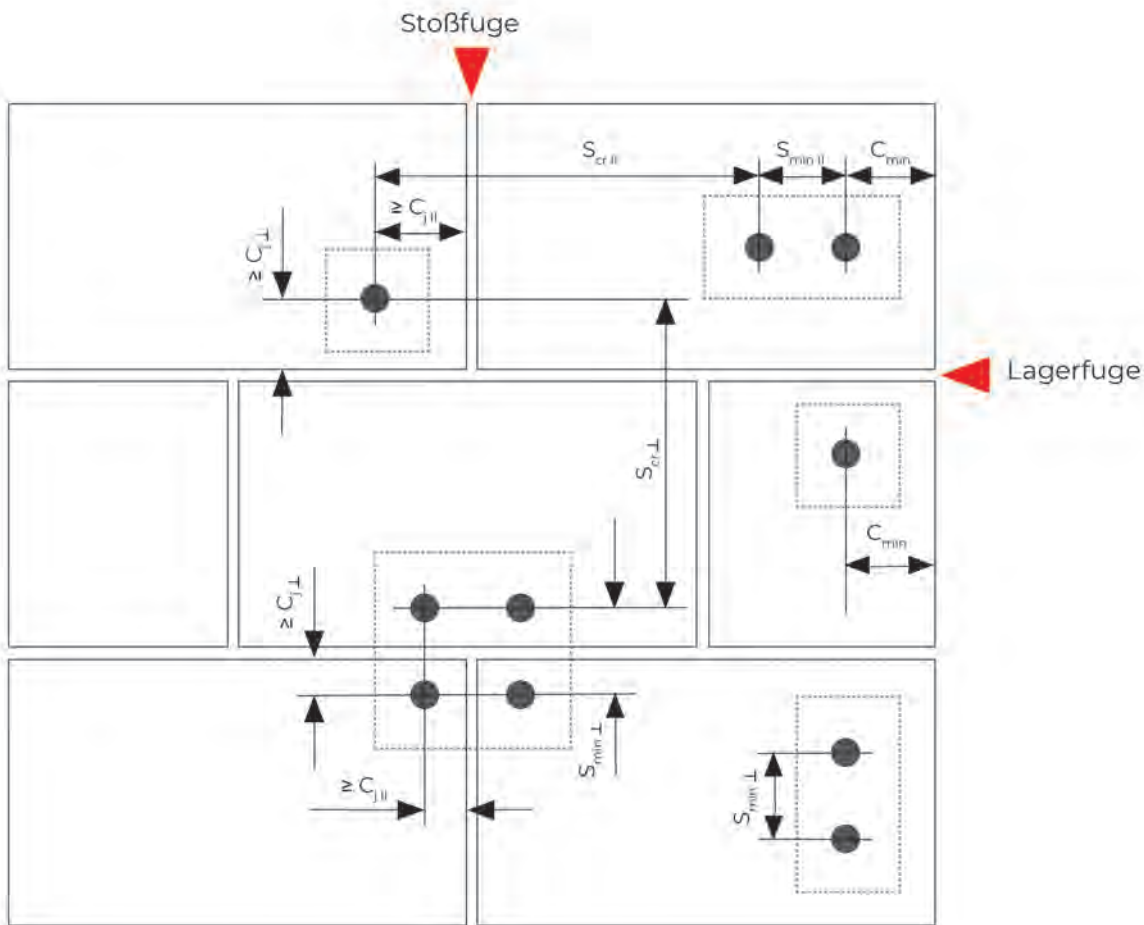


- 1) Bohrloch im Hammermodus oder Drehmodus erstellen.
- 2) Betonschraube mit Tangential-Schlagschrauber, Akku-Schrauber oder Ratsche entsprechend des jeweiligen Steins und Größe eindrehen.
- 3) Schraubenkopf muss vollständig auf dem Anbauteil aufliegen. Ein Weiterdrehen der Schraube darf nicht möglich sein, T_{inst} max. nicht überschritten werden.

Justierbarkeit für Montage Mauerwerk

Siehe S. 23 Montageanleitung bei Adjustierung für die Größen 6 bis 14 (Montage in Beton). Zu beachten sind dabei jeweils die Montageangaben für Steine im Mauerwerk.

Mögliche Montageoptionen im Mauerwerk



- C_{min} = Minimaler Randabstand zum freien Rand
- C_{II} = Abstand zu Stoßfugen für Tragfähigkeit des Schraubankers ohne Fugeneinfluss
- $C_{I\perp}$ = Abstand zu Lagerfugen für Tragfähigkeit des Schraubankers ohne Fugeneinfluss
- $S_{min II}$ = Minimaler Achsabstand parallel zur Lagerfuge
- $S_{min \perp}$ = Minimaler Achsabstand senkrecht zur Lagerfuge
- $S_{cr II}$ = Charakteristischer Achsabstand parallel zur Lagerfuge
- $S_{cr \perp}$ = Charakteristischer Achsabstand senkrecht zur Lagerfuge