

Allgemeine Bauartgenehmigung

Eine vom Bund und den Ländern gemeinsam
getragene Anstalt des öffentlichen Rechts

**Zulassungs- und Genehmigungsstelle
für Bauprodukte und Bauarten**

Datum: 28.01.2025 Geschäftszeichen: I 25-1.21.8-9/25

Nummer:
Z-21.8-2115

Geltungsdauer
vom: **17. Januar 2025**
bis: **17. Januar 2030**

Antragsteller:
TOGE Dübel GmbH & Co. KG
Illesheimer Straße 10
90431 Nürnberg

Gegenstand dieses Bescheides:
**TOGE Betonschraube TSM high performance für die temporäre Befestigung von
Baustelleneinrichtungen**

Der oben genannte Regelungsgegenstand wird hiermit allgemein bauaufsichtlich genehmigt.
Dieser Bescheid umfasst fünf Seiten und sechs Anlagen.
Der Gegenstand ist erstmals am 16. Januar 2020 zugelassen worden.

DIBt

I ALLGEMEINE BESTIMMUNGEN

- 1 Mit der allgemeinen Bauartgenehmigung ist die Anwendbarkeit des Regelungsgegenstandes im Sinne der Landesbauordnungen nachgewiesen.
- 2 Dieser Bescheid ersetzt nicht die für die Durchführung von Bauvorhaben gesetzlich vorgeschriebenen Genehmigungen, Zustimmungen und Bescheinigungen.
- 3 Dieser Bescheid wird unbeschadet der Rechte Dritter, insbesondere privater Schutzrechte, erteilt.
- 4 Dem Anwender des Regelungsgegenstandes sind, unbeschadet weitergehender Regelungen in den "Besonderen Bestimmungen", Kopien dieses Bescheides zur Verfügung zu stellen. Zudem ist der Anwender des Regelungsgegenstandes darauf hinzuweisen, dass dieser Bescheid an der Anwendungsstelle vorliegen muss. Auf Anforderung sind den beteiligten Behörden ebenfalls Kopien zur Verfügung zu stellen.
- 5 Dieser Bescheid darf nur vollständig vervielfältigt werden. Eine auszugsweise Veröffentlichung bedarf der Zustimmung des Deutschen Instituts für Bautechnik. Texte und Zeichnungen von Werbeschriften dürfen diesem Bescheid nicht widersprechen, Übersetzungen müssen den Hinweis "Vom Deutschen Institut für Bautechnik nicht geprüfte Übersetzung der deutschen Originalfassung" enthalten.
- 6 Dieser Bescheid wird widerruflich erteilt. Die Bestimmungen können nachträglich ergänzt und geändert werden, insbesondere, wenn neue technische Erkenntnisse dies erfordern.
- 7 Dieser Bescheid bezieht sich auf die von dem Antragsteller im Genehmigungsverfahren zum Regelungsgegenstand gemachten Angaben und vorgelegten Dokumente. Eine Änderung dieser Genehmigungsgrundlagen wird von diesem Bescheid nicht erfasst und ist dem Deutschen Institut für Bautechnik unverzüglich offenzulegen.

II BESONDERE BESTIMMUNGEN

1 Regelungsgegenstand und Anwendungsbereich

1.1 Regelungsgegenstand

Diese allgemeine Bauartgenehmigung regelt die temporäre Verankerung in Beton mittels Betonschraube TSM high performance (nachfolgend Dübel genannt) entsprechend der europäischen technischen Bewertung ETA-15/0514 vom 15. September 2021.

Die Verankerung des Dübels erfolgt durch Einschrauben in ein vorgebohrtes zylindrisches Bohrloch. Das Spezialgewinde des Dübels schneidet dabei ein Gewinde in den Verankerungsgrund. Die Verankerung erfolgt durch Formschluss des Spezialgewindes im Beton.

In Anlage 1 ist die Verankerung dargestellt.

1.2 Anwendungsbereich

Die Verankerung darf in bewehrtem und unbewehrtem Normalbeton der Festigkeitsklasse von mindestens C20/25 und höchstens C50/60 nach DIN EN 206-1:2001-07 "Beton - Teil 1: Festlegung, Eigenschaften, Herstellung und Konformität" sowie in gerissenen und ungerissenen Beton erfolgen.

Die Verankerung darf vor dem Erreichen der geforderten charakteristischen Druckfestigkeit des Betons, auf Nachweis entsprechend Abschnitt 2.3.1, hergestellt und belastet werden.

Die Verankerung darf nur für die temporäre Befestigung von Baustelleneinrichtungen, wie z. B. für Baustützen, Absturzsicherungen und Gerüste, angewendet werden.

Der Dübel darf nach dem Herausschrauben in neuen Bohrlochern wiederverwendet werden. Ein Bohrloch darf nach dem Herausschrauben eines Dübels nicht wiederverwendet werden. Die Wiederverwendbarkeit des Dübels muss vor jedem Einsatz visuell sowie mit einer Hülsenlehre entsprechend Abschnitt 2.3.3 überprüft werden. Eingebaute Dübel sind regelmäßig auf sichtbare Beschädigungen (z.B. durch Korrosion) zu prüfen.

Die Verankerung darf für den temporären Einsatz im Innen- und Außenbereich angewendet werden.

2 Bestimmungen für Planung, Bemessung und Ausführung

2.1 Planung

Die Verankerungen sind ingenieurmäßig zu planen. Unter Berücksichtigung der zu verankernden Lasten sind prüfbare Berechnungen und Konstruktionszeichnungen anzufertigen.

Die Konstruktionszeichnungen müssen die genaue Lage sowie Größe und Einschraubtiefe des Dübels enthalten.

Die Mindestabstände des Dübels (Achs-, Randabstände) und die Betonbauteildicke nach Anlage 5 dürfen nicht unterschritten werden.

2.2 Bemessung

Mit dieser Bemessung wird der Nachweis der unmittelbaren örtlichen Krafteinleitung in den Beton erbracht. Die Weiterleitung der zu verankernden Lasten im Bauteil ist nachzuweisen.

Zusatzbeanspruchungen, die im Dübel, im anzuschließenden Bauteil oder im Bauteil, in dem der Dübel verankert ist, aus behinderter Formänderung (z. B. bei Temperaturwechseln) entstehen können, sind zu berücksichtigen.

Es ist nachzuweisen, dass der Bemessungswert der Einwirkung F_{Ed} den Bemessungswert des Widerstandes F_{Rd} nicht überschreitet:

$$F_{Ed} \leq F_{Rd}$$

Die Bemessungswerte des Widerstandes gelten für alle Lastrichtungen (außer quer zur Baustützenachse), unabhängig von der Versagensart. Die Widerstände sind in Anlage 6, Tabelle 5 in Abhängigkeit von der Dübelgröße, der Einschraubtiefe und der Betonfestigkeit $f_{ck,cube}$ angegeben.

2.3 Ausführung

2.3.1 Allgemeines

Die Montage des zu verankernden Dübels ist nach den gemäß Abschnitt 2.1 gefertigten Konstruktionszeichnungen vorzunehmen.

Der Dübel darf in jungem Beton vor dem Erreichen der charakteristischen Betondruckfestigkeit $f_{ck,cube}$ verwendet werden. In diesem Fall muss die Betondruckfestigkeit einen Wert von $f_{ck,cube} \geq 10 \text{ N/mm}^2$ erreicht haben.

Der Anwender der Bauart bzw. das bauausführende Unternehmen hat zur Bestätigung der Übereinstimmung der Bauart mit dieser allgemeinen Bauartgenehmigung eine Übereinstimmungserklärung gemäß §§ 16 a Abs. 5, 21 Abs. 2 MBO abzugeben.

2.3.2 Herstellung und Reinigung des Bohrlochs

Die Lage des Bohrloches ist mit der Bewehrung so abzustimmen, dass ein Beschädigen der Bewehrung vermieden wird.

Das Bohrloch ist rechtwinklig zur Betonoberfläche unter Verwendung eines Hammerbohrers, Hohlbohrers oder Diamantbohrers herzustellen.

Der Hartmetall-Mauerbohrer muss zusätzlich den Angaben des Merkblattes des Instituts für Bautechnik über "Kennwerte, Anforderungen und Prüfungen von Mauerbohrern mit Schneidkörpern aus Hartmetall, die zur Herstellung der Bohrlöcher von Dübelverankerungen verwendet werden" (Fassung Januar 2002) entsprechen. Die Einhaltung der Bohrerkenneiwerte ist durch ein Abnahmeprüfzeugnis 3.2 (DIN EN 10204) oder durch die Prüfmarke der Prüfgemeinschaft Mauerbohrer e.V., Remscheid, zu belegen (siehe Merkblatt, Abschnitt 5).

Bohrlochdurchmesser, Schneidendurchmesser und Bohrlochtiefe müssen den Werten der Anlage 5 entsprechen. Das Bohrmehl ist aus dem Bohrloch zu entfernen.

Bei einer Fehlbohrung ist ein neues Bohrloch im Abstand von mindestens 2 x Tiefe der Fehlbohrung anzuordnen.

2.3.3 Setzen des Dübels

Der Dübel ist nur für eine temporäre Anwendung in einem einzelnen Bohrloch vorgesehen. Nach dem Herausschrauben kann der Dübel in anderen Bohrlochern wiederverwendet werden. Der Dübel darf allerdings nicht ein zweites Mal in dasselbe Bohrloch eingeschraubt werden.

Vor jeder Wiederverwendung ist der Verschleiß des Gewindes mit einer zugehörigen Hülsenlehre nach Anlage 3 zu überprüfen. Der Dübel darf nur wiederverwendet werden, wenn nicht mehr als 3 Gewindegänge in die Hülse eindringen können. Dübel mit sichtbaren Beschädigungen, z. B. durch Korrosionsabtrag, dürfen grundsätzlich nicht wiederverwendet werden.

Der Dübel darf mit einem Impulsschrauber mit Tangentialschlag eingedreht werden.

Um ein Durchdrehen des Dübels zu vermeiden, soll der Schrauber mit einer Leistungsabgabe im oberen Bereich mit einer automatischen Abschaltvorrichtung, z. B. über den Tiefenanschlag, ausgestattet sein.

Der Dübel ist richtig verankert, wenn

- die zu befestigende Fußplatte (Anbauteil) ohne Zwischenlage ganzflächig gegen den Beton verschraubt ist,
- der Dübelkopf auf der Fußplatte aufliegt,
- ein leichtes Weiterdrehen des Dübels nicht möglich ist,
- die Setztiefe h_{nom} eingehalten ist.

2.3.4 Kontrolle der Ausführung

Bei der Montage der Dübel muss der mit der Verankerung betraute Unternehmer oder der von ihm beauftragte Bauleiter oder ein fachkundiger Vertreter des Bauleiters auf der Baustelle anwesend sein. Er hat für die ordnungsgemäße Ausführung der Arbeiten zu sorgen.

Während der Herstellung der Verankerungen sind Aufzeichnungen über den Nachweis der vorhandenen Betondruckfestigkeit nach Abschnitt 2.3.1 und die ordnungsgemäße Montage des Dübels vom Bauleiter oder seinem Vertreter zu führen. Die eingebauten Dübel müssen regelmäßig entsprechend Abschnitt 2.3.3 vom Bauleiter oder seinem Vertreter überprüft werden. Die Ergebnisse sind zu dokumentieren.

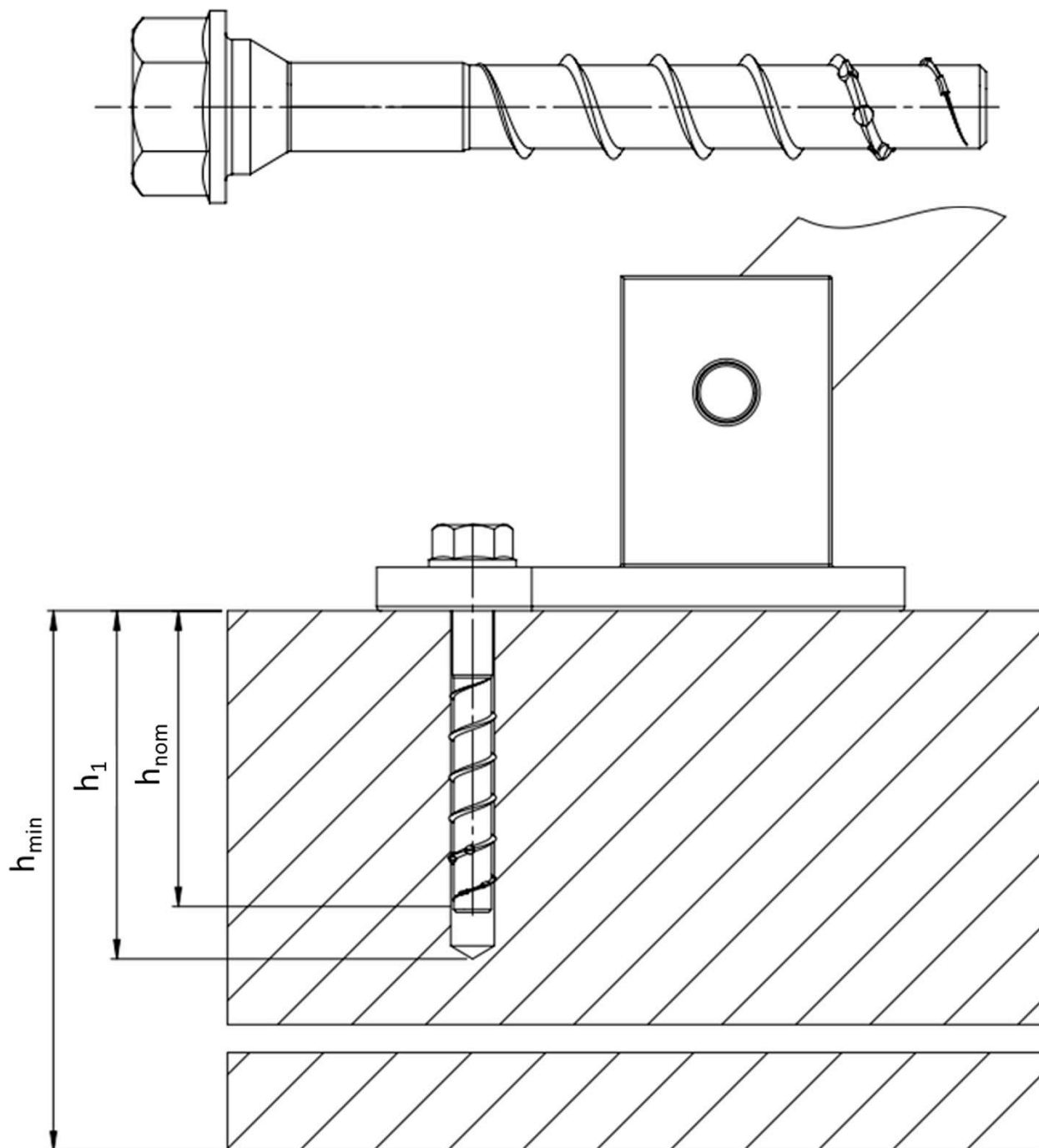
Die Aufzeichnungen müssen während der Bauzeit auf der Baustelle bereitliegen und sind dem mit der Kontrolle Beauftragten auf Verlangen vorzulegen. Sie sind ebenso wie die Lieferscheine nach Abschluss der Arbeiten mindestens 5 Jahre vom Unternehmen aufzubewahren.

Dipl.-Ing. Beatrix Wittstock
Referatsleiterin

Beglaubigt
Tempel

Produkt im Einbauzustand

TOGE Betonschraube TSM high performance



TOGE Betonschraube TSM high performance für die temporäre Befestigung

Produktbeschreibung
Produkt im Einbauzustand

Anlage 1

		Ausführung mit Sechskantkopf, angepresster Unterlegscheibe z.B. TSM 8x80 SW13 VZ 40
		Ausführung mit Sechskantkopf und Bund z.B. TSM 8x80 SW13 VZ 40
		Ausführung mit Sechskantkopf, angepresster Unterlegscheibe und TORX z.B. TSM 8x80 SW13
		Ausführung mit Sechskantkopf, z.B. TSM 8x80 SW13 OS

Tabelle 1: Werkstoff

Teil	Bezeichnung	Werkstoff
Alle Ausführungen	TSM high performance	Stahl DIN EN 10263-4:2018-02 galvanisch verzinkt nach DIN EN ISO 4042:2018-11 oder zinklamellenbeschichtet nach DIN EN ISO 10683:2018-11 ($\geq 5\mu\text{m}$)

Prägung:

TSM high performance

Schraubentyp: TSM
 Schraubendurchmesser: 10
 Schraubenlänge: 100



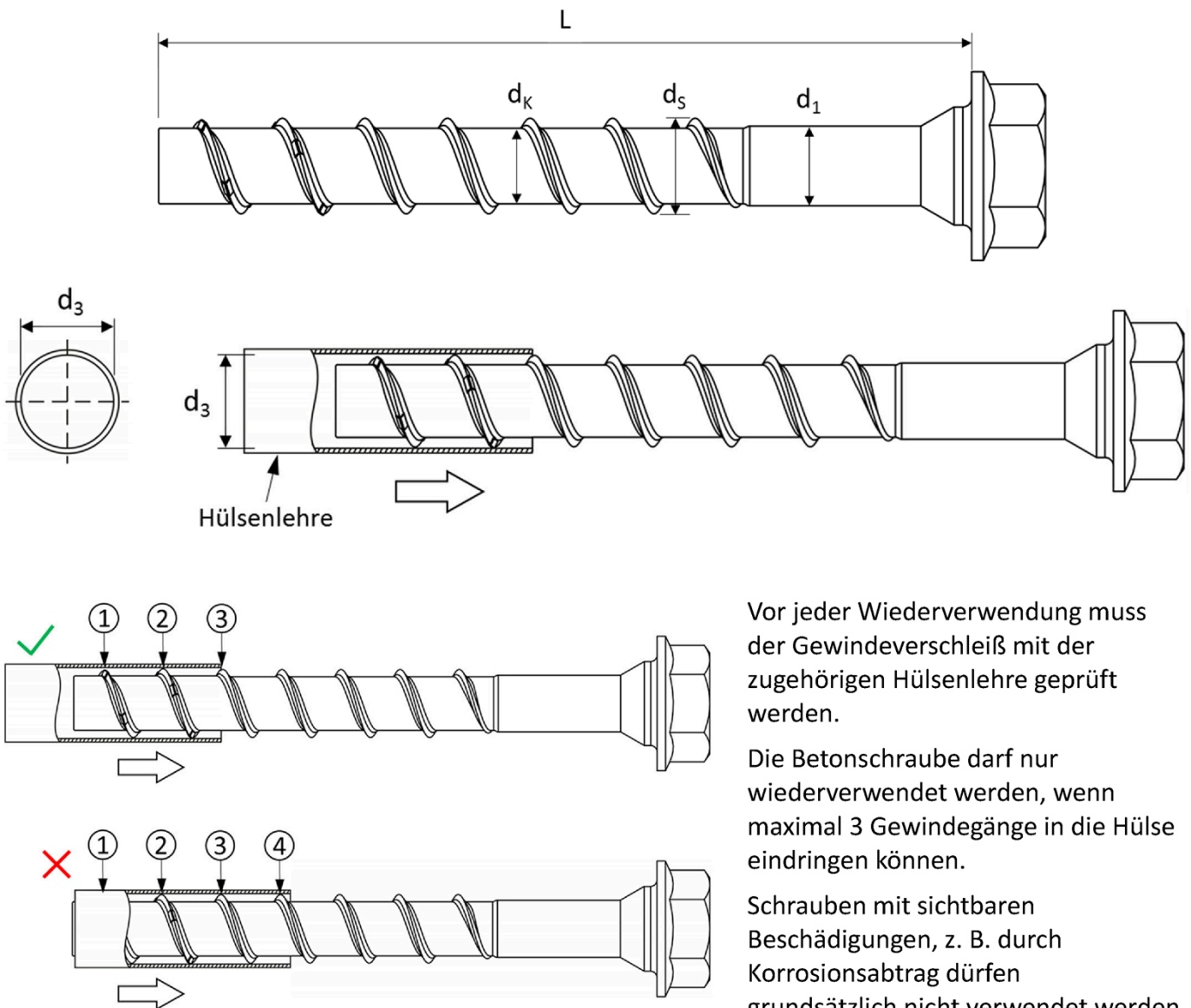
TOGE Betonschraube TSM high performance für die temporäre Befestigung

Produktbeschreibung
 Ausführungen, Prägung und Werkstoffe

Anlage 2

Tabelle 2: Abmessungen

Schraubengröße			10	12	14
Schraubenlänge	$\geq L$	[mm]	80	80	80
	$\leq L$	[mm]	310	310	310
Kerndurchmesser	d_k	[mm]	8,8	10,8	12,8
Gewindeaußen- durchmesser	d_s	[mm]	12,6	14,6	16,6
Schaftdurchmesser	d_1	[mm]	9,9	11,7	13,7
Hülsenlehre Innendurchmesser	d_3	[mm]	12	14	16



Vor jeder Wiederverwendung muss der Gewindeverschleiß mit der zugehörigen Hülsenlehre geprüft werden.

Die Betonschraube darf nur wiederverwendet werden, wenn maximal 3 Gewindegänge in die Hülse eindringen können.

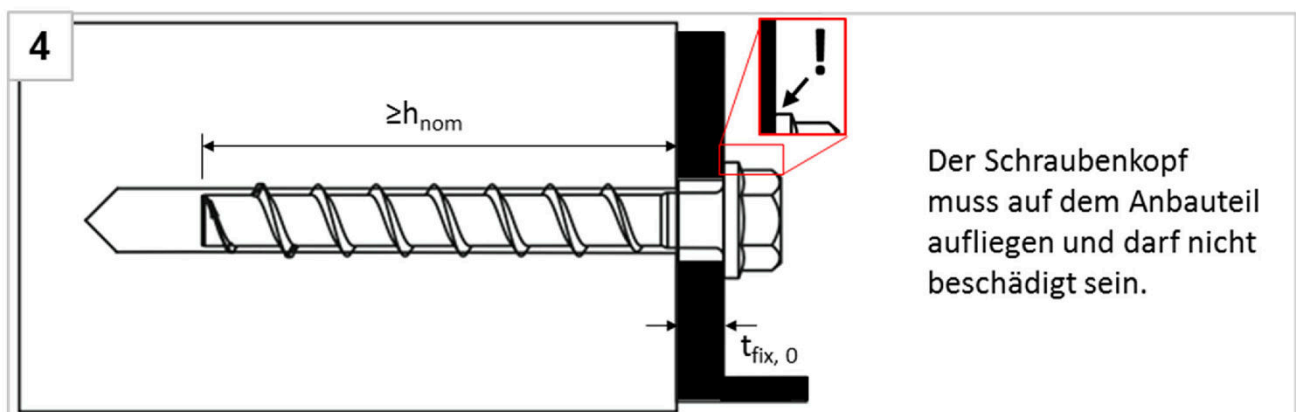
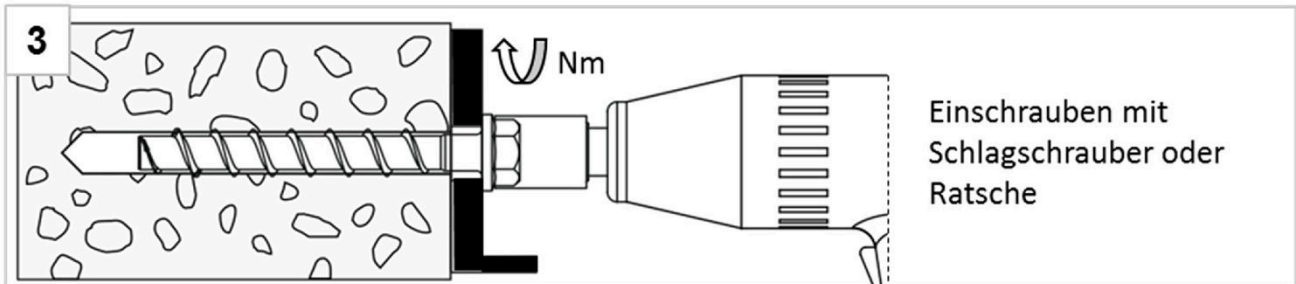
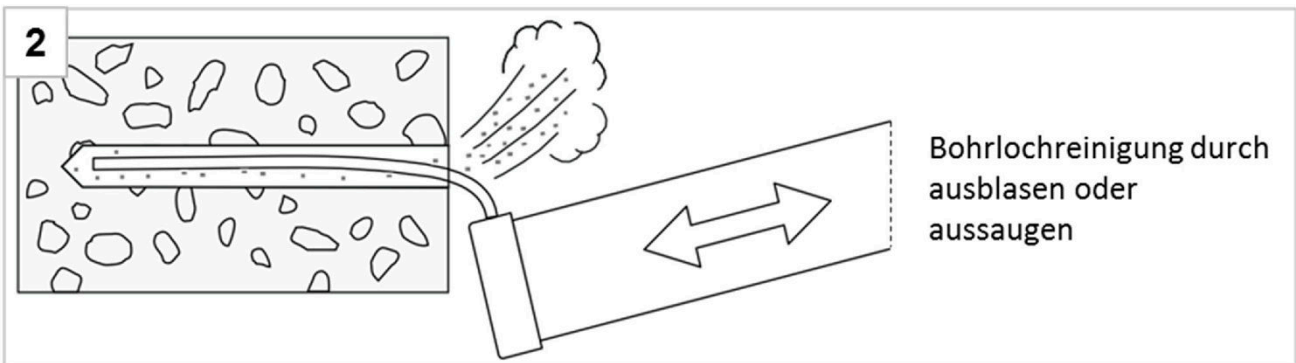
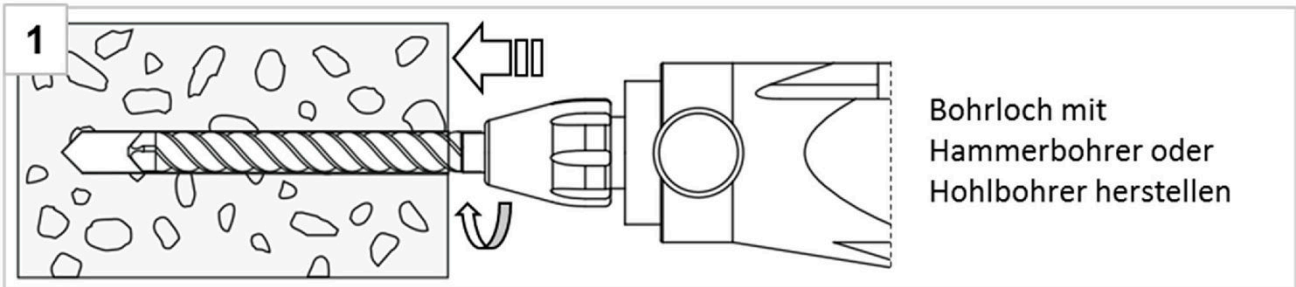
Schrauben mit sichtbaren Beschädigungen, z. B. durch Korrosionsabtrag dürfen grundsätzlich nicht verwendet werden.

TOGE Betonschraube TSM high performance für die temporäre Befestigung

Produktbeschreibung
 Abmessungen und Anwendung der Hülsenlehre

Anlage 3

Montageanleitung



Hinweis:

Bei Verwendung eines Hohlbohrers (Saugbohrers) ist eine Reinigung des Bohrlochs nicht notwendig.

TOGE Betonschraube TSM high performance für die temporäre Befestigung

Einbauparameter
Montageanleitung

Anlage 4

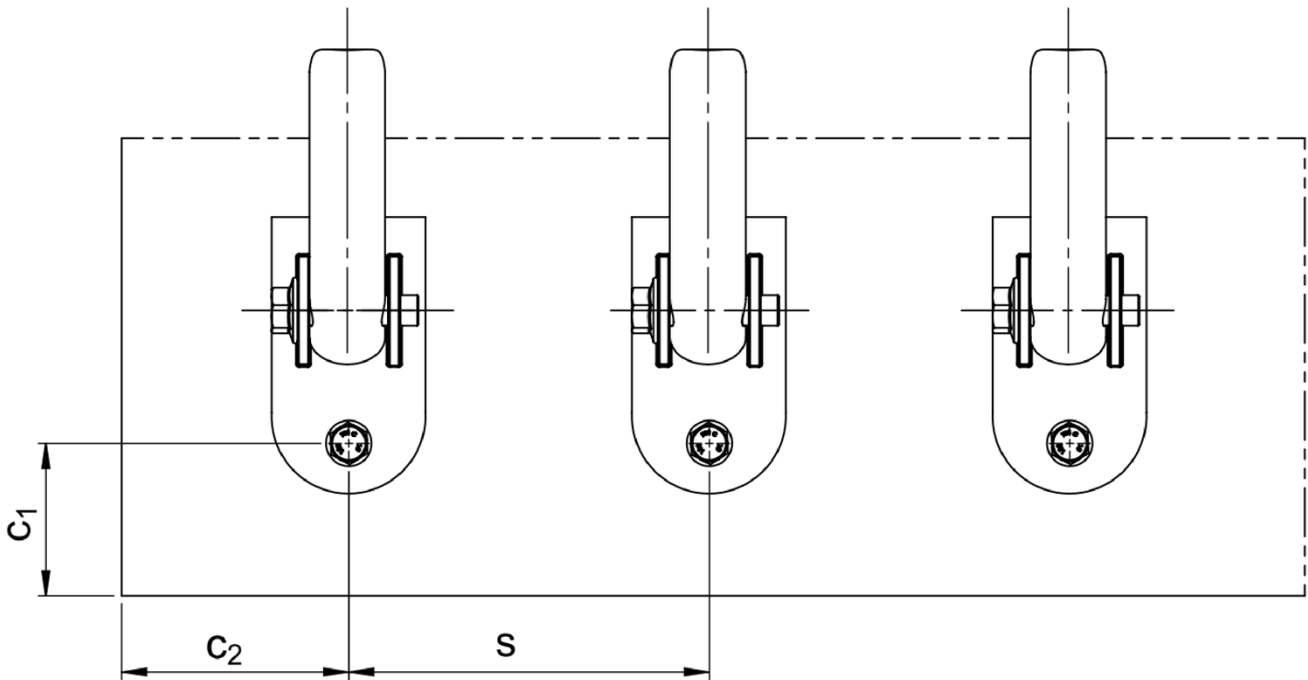


Tabelle 3: Einbauparameter

Schraubengröße		10	12		14			
Nominelle Einschraubtiefe	h_{nom}	h_{nom1}	h_{nom1}	h_{nom2}	h_{nom1}	h_{nom2}	h_{nom3}	
	[mm]	75	75	90	75	90	115	
Nomineller Bohrlochdurchmesser	d_0	[mm]	10	12		14		
Bohrerschneidendurchmesser	$d_{cut} \leq$	[mm]	10,45	12,5		14,5		
Bohrlochtiefe	$h_1 \geq$	[mm]	85	85	100	85	100	125
Tangentialschlagschrauber		[Nm]	Max. Nenndrehmoment gemäß der Herstellerangabe					
			400	650		650		

Tabelle 4: Minimale Bauteildicke, minimaler Achs- und Randabstand

Schraubengröße		10	12		14				
Nominelle Einschraubtiefe	h_{nom}	h_{nom1}	h_{nom1}	h_{nom2}	h_{nom1}	h_{nom2}	h_{nom3}		
	[mm]	75	75	90	75	90	115		
Mindestbauteildicke	h_{min}	[mm]	150	150	195	150	195	200	225
Minimaler Achsabstand	s	[mm]	320	320	390	320	390	500	500
Minimaler Randabstand in Lastrichtung	c_1	[mm]	105	105	130	105	130	165	165
Minimaler Randabstand quer zur Lastrichtung	c_2	[mm]	160	160	195	160	195	250	250

TOGE Betonschraube TSM high performance für die temporäre Befestigung

Einbauparameter
 Minimale Bauteildicke, minimale Achs und Randabstände

Anlage 5

Tabelle 5: Bemessungswiderstände im gerissenen und ungerissenen Beton in alle Lastrichtungen

Schraubengröße			10	12		14			
Nominelle Einschraubtiefe	h_{nom}	h_{nom1}	h_{nom1}	h_{nom2}	h_{nom1}	h_{nom2}	h_{nom3}		
	[mm]	75	75	90	75	90	115		
Bemessungswiderstand im Beton mit der Druckfestigkeit $f_{ck,cube} \geq 10$ [N/mm ²]	F_{Rd}	[kN]	6	6	12	6	12	15	17
Bemessungswiderstand im Beton mit der Druckfestigkeit $f_{ck,cube} \geq 15$ [N/mm ²]	F_{Rd}	[kN]	7	7	13	7	13	18	21
Bemessungswiderstand im Beton mit der Druckfestigkeit $f_{ck,cube} \geq 20$ [N/mm ²]	F_{Rd}	[kN]	8	8	14	8	14	20	24

TOGE Betonschraube TSM high performance für die temporäre Befestigung

Leistungsmerkmale
 Charakteristische Tragfähigkeit

Anlage 6